

FISA TEHNICA

Teava PE-Xb

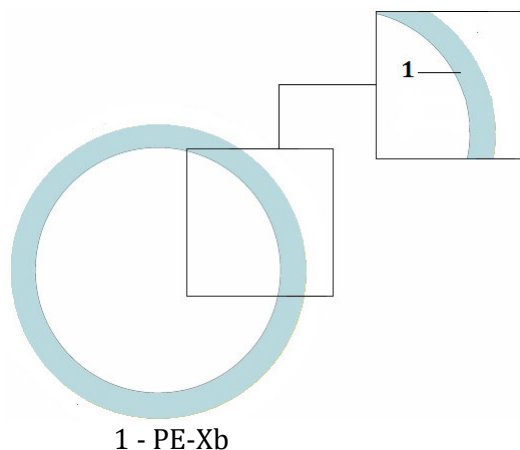
1. Domeniu de utilizare

- Instalatii de incalzire prin pardoseala definita clasa 4 conform standard EN ISO 15875-1 si de racire prin pardoseala.
- Pentru aceasta aplicatie exista disponibilitate de colectori cu montare cu eurocon pentru tevile cu diametru cuprinse intre 14 ÷ 20 mm.

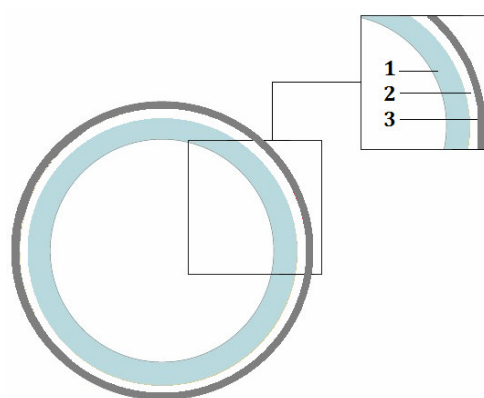


2. Caracteristici tehnice

- Tipuri de teava in functie de **structura**:
 - monostrat - **teava fara bariera de oxigen**
 - 3 straturi - **teava cu bariera de oxigen**



1 - PE-Xb



1 - PE-Xb
2 - Adeziv
3 - EVOH (etil vinil alcool)=
bariera de oxigen

- **Materiale:**
 - **PE-X** - polietilena reticulata; **PE-Xb** - **metoda de reticulare cu silani** - implica inocularea moleculelor reactive de silani la polietilena. Tuburile sunt produse prin adaugarea la compusul rezultat a unui catalizator.

Caracteristici	Standard	PE-Xb
Densitate	SR EN ISO 1183	0.944 g/cm ³
Conductivitate termica la 23°C	DIN 52612	0.38W/mK
Coefficient de dilatare liniara	-	1.9 x 10 ⁻⁴ K ⁻¹

Aceste valori sunt tipice si nu trebuie considerate ca limite de specificatie.

- **Bariera de oxigen** (EVOH - copolimeretilena-alcool vinilic) - rolul de a impiedica patrunderea oxigenului din atmosfera prin moleculele tevei si implicit oxidarea componentelor metalice care fac parte din sistem.
- **Standarde:**
 - **EN ISO 15875** - cu privire la producerea, verificarea si domeniul de aplicatie.
 - **DIN 4726** - pentru **bariera de oxigen**.

➤ Aplicatii conform EN ISO 15875-1 pentru tubulatura PE-X sunt:

Clase de aplicatie	Aria de aplicatie
Clasa 1	Alimentare cu apa calda (60°) ¹⁾
Clasa 2	Alimentare cu apa calda (70°) ²⁾
Clasa 4	<i>Incalzire in pardoseala si cu radiatoare de joasa temperatura</i>
Clasa 5	Incalzire cu radiatoare de inalta temperatura ³⁾

^{1), 2), 3)} Pentru clasele de aplicatie 1, 2 si 5 NU exista fittinguri disponibile in oferta Valrom.

➤ **Presiunea maxima** de utilizare conform dimensiune si aplicatie este:

Diametru D_n [mm]	Grosime e_n [mm]	Scalc ^(*)	PE-Xb	
			Clasa	Presiune [bar]
14	2	3	1,2,4,5	10
16	2	3.5	1,2,4	10
			5	8
17	2	3.75	1,4	10
			2,5	8
18	2	4	4	10
			1,2,5	8
20	2	4.5	1,4	8
			2,5	6
25	2.3	4.94	1,2,5	6
			4	8

$$(*)-Scalc = \frac{D_n - e_n}{2e_n}$$

➤ **Mod de livrare** – colaci; **Culori disponibile** – natur, rosu, albastru



➤ **Dimensiuni, unitate de livrare si identificare produse:**

Teava PE-Xb cu bariera de oxigen

D x s (mm)	Colac (m)	kg/m	Litri/m	Cod Valrom		
				natur	rosu	albastru
14x2	100	0,071	0,079	-	10722014100*	-
16x2	100	0,083	0,113	10720016100	-	10721016100*
	120	0,083	0,113	-	10722016120*	-

	200	0,083	0,113	10720016200	10722016200	10721016200*
	240	0,083	0,113	-	10722016240*	-
	500	0,083	0,113	10720016500	10722016500	-
17x2	100	0,089	0,133	-	10722017100*	-
	120	0,089	0,133	-	10722017120*	-
	200	0,089	0,133	-	10722017200*	-
	240	0,089	0,133	-	10722017240*	-
	500	0,089	0,133	-	10722017500	-
18x2	120	0,095	0,154	-	10722018120*	-
	240	0,095	0,154	-	10722018240*	-
	500	0,095	0,154	-	-	-
20 x 2	100	0,107	0,201	-	-	-
	120	0,107	0,201	-	-	-
	200	0,107	0,201	10720020200	-	-
	240	0,107	0,201	-	-	-
	500	0,107	0,201	-	-	-
25x2,3	50	0,154	0,327	-	-	-
	100	0,154	0,327	10720025100*	-	-
	200	0,154	0,327	-	-	-

D=diametrul extern al tevii, s=grosimea peretelui tevii, * - pe baza de comanda.

Teava PE-Xb fara bariera de oxigen

D x s (mm)	Colac (m)	kg/m	Litri/m	Cod Valrom		
				natur	rosu	albastru
14x2	100	0,071	0,079	10710014100*	-	-
16 x 2	100	0,083	0,113	10710016100*	-	-
	120	0,083	0,113	10710016120*	-	-
	200	0,083	0,113	10710016200	10712016200*	10711016200*
	240	0,083	0,113	10710016240*	-	-
	500	0,083	0,113	10710016500	-	-
17 x 2	100	0,089	0,133	10710017100*	-	-
	120	0,089	0,133	10710017120*	-	-
	200	0,089	0,133	10710017200*	-	-
	240	0,089	0,133	10710017240*	-	-

18 x 2	120	0,095	0,154	10710018120*	-	-
	240	0,095	0,154	10710018240*	-	-
20 x 2	200	0,107	0,201	10710020200*	10712020200*	-

D=diametrul extern al tevii, s=grosimea peretelui tevii, * - pe baza de comanda.

3. Ambalare, manipulare, transport si depozitare

- Colacii sunt ambalati in folie de plastic de culoare neagra si apoi stivuiti pe paleti.
- Depozitarea se face in spatii amenajate, protejate de intemperii, temperaturi scazute si radiatie solara directa.
- Incarcarea, descarcarea si transportul pe santier sau in locul de depozitare trebuie facuta cu atentie, astfel incat sa se evite eventualele deteriorari ca de exemplu: lovituri, zgarieturi etc.

4. Garantie

- 10 ani in baza facturii fiscale. Garantia acopera defectele de fabricatie si nu acopera defectele datorate manipularii sau montajului defectuos.
- Agrement tehnic disponibil pe site www.valrom.ro.

5. Punere in opera

- Montarea incalzirilor respectiv racirilor prin pardoseala se face de catre persoane specializate, conform proiect.
- Conectarea la colectori se face cu adaptori eurocon, care nu necesita scule specializate.
- Pentru apa rece, apa calda si incalzire cu radiatoare exista gama completa de teava ,fitinguri S3.2 si dispozitive de montare conform catalog." Tevi Pex si fittinguri pentru radiatoare si distributie apa calda/apa rece" pe care il regasiti la adresa <https://www.valrom.ro/documentatie/13/>.

FIȘĂ TEHNICĂ BANDA PERIMETRALA AUTOADEZIVA

1. Domeniu de utilizare

➤ Banda perimetrală are rolul de a prelua dilatările șapei turnate pentru încălzirea prin pardoseală și se montează pe conturul pereților, stâlpilor sau pe conturul oricărei structuri cu care șapa va intra în contact în cazul încălzirilor prin pardoseală în sistem umed.

2. Caracteristici tehnice

- Materiale: polietilenă de joasă densitate, densitate 25 kg/m³
- Culoare: galben
- folie de protecție pentru adeziv



- Dimensiuni și coduri de identificare

Grosime / toleranțe [mm]	Înălțime [mm]	Lungime rolă [m]	Strat adeziv [mm]	Masa [kg]	Cod
8 (6,5-8,5)	130	25	3	0,70	64192001325
8 (6,5-8,5)	150	25	3	0,75	64192001525

3. Ambalare, manipulare, transport și depozitare

- 8 role de banda cod 64192001325 sau 7 role de 64192001525 ambalate în sac, mai multi saci pe palet. Depozitarea se face în spații acoperite curate, ventilate, departe de surse de căldură și depozite de materiale chimice, combustibile, uleiuri, etc
- Încărcarea, descărcarea și transportul pe șantier sau în locul de depozitare trebuie făcuta cu atenție, astfel încât să se evite eventualele deteriorări
- Livrarea produsului poate avea loc cu orice mijloc de transport, în conformitate cu regulile de transport ale bunurilor.

4. Garanție

- 2 ani de la data achiziției, cu respectarea instrucțiunilor de depozitare, transport.

5. Punere în opera

- Banda perimetrală se fixează pe suprafața peretelui și apoi, cu ajutorul benzii autoadezive, de folia hidroizolație sau de plăcile de polistiren, după caz.
- Banda perimetrală se taie la înălțimea șapei finite, după finisarea pardoselii.



FISA TEHNICA

Aditiv de șapă PexKIT VALROM



2028

1. GENERALITATI

Prezenta fisa tehnica intocmita pe baza specificatiei tehnice, se refera la produsul **Aditiv de sapa PexKIT** fabricat in conformitate cu SR EN 934-2-T2

2. DOMENIU DE UTILIZARE

Produsul este un aditiv plastifiant profesional puternic reductor de apa, formulat special pentru șapele care acopera instalatiile de incalzire prin pardoseala.

In amestec cu cimentul/betonul utilizat, **aditivul de sapa** confera o elasticitate superioara amestecului crescand maleabilitatea si rezistenta mecanica la vibratii prin actiunea de eliminare rapida a aerului existent in beton.

Aditivul de sapa **PexKIT** este complet solubil in apa, nu contine cloruri si nu corodeaza structuri sau echipamente metalice.

3. MOD DE UTILIZARE:

Aditivul de sapa se dozeaza in proportie de 0,5% - 1% din cantitatea totala de ciment (la 100 kg ciment adaugati intre 0,5 si 1 kg aditiv de sapa)

Pentru eficienta maxima, se recomanda amestecarea prealabila a materialelor prafoase (ciment si agregate) cu minim 70% din cantitatea de apa. Se introduce in acest amestec aditivul PexKIT si se malaxeaza 3-5 minute pana la omogenizare. Se adauga restul de apa pana la obtinerea consistentei dorite. Amestecul isi pastreaza lucrabilitatea timp de pana la 90 minute

4. MASURI DE PROTECTIA MUNCII SI A MEDIULUI

Produsul contine lignosulfonat de calciu si nu este clasificat ca preparat periculos .

Precautie :

P302- a nu se lasa la indemana copiilor

P234 Pastrati numai in recipientul original.

P305+351+338 In caz de contact cu ochii; clatiti cu atentie cu apa .

5. CONDITII TEHNICE DE CALITATE

nr. crt	CARACTERISTICI	METODA DE VERIFICARE	VALORI	
			prevazut	typ
1	Omogenitate	Vizual	omogen	omogen
2	Culoare	Vizual	brun	brun
3	Masa volumica absoluta Kg/l	ISO 758	1,20+/-0,03	1,23
4	Valoarea pH	ISO 4316	8,5+/-1,0	8
5	Continut de substanta uscata conventionala	EN 480-8	38-45%	39,8
6	Reducerea de apa	SR EN 12350-2	≥5%	6,3
7	Continut de aer in beton proaspăt	SR EN 12350-7	C -Cref≤2	2
8	Rezistenta la compresiune la 7 zile	SR EN 12390-3	R7≥110%R7 ref	114,56
9	Rezistenta la compresiune la 28 zile	SR EN 12390-3	R28≥110%R28 ref	115,4
10	Comportare la coroziune	SR EN 934-1:2008	Contine numai substante din lista aprobata A1	Contine numai substante din lista aprobata A1
11	Cloruri solubile in apa	SR EN 480-10	≤0,1%	≤0,1%
12	Continut de alcalii	SR EN 480-12	≤8%	<0,5%

Valabilitate: 1 an de la data fabricatiei



FISA TEHNICA

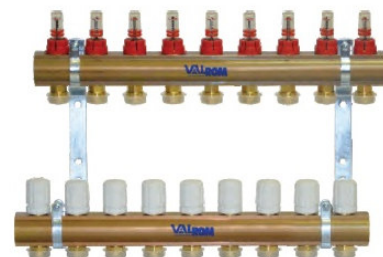
KIT DISTRIB./COLECTOR <PexKIT> EUROCON CU DEBITMETRE

1. Domeniu de utilizare

- In instalatii de incalzire/racire prin pardoseala dar si pentru incalzirea cu radiatoare. Realizeaza distributia agentului termic in serpentinele de la incalzirea prin pardoseala sau prin radiatoare precum si agentul racit in cazul racirii prin pardoseala.

Cuprinde:

- 1 colector bara cu debitmetre si robineti de echilibrare incorporate.
- 1 colector bara ,termostatic cu optiune de control electric (cap termoelectric/actuator)
- suporti pentru colector



2. Caracteristici tehnice

- Standard fabricatie: Certificare ISO 9001:2015; ISO 14001:2004
Compozitie alama: UNI EN 12164, UNI EN 12165
Filete: ISO7/1, UNI EN 10226, UNI ISO 228/1

➤ Materiale:

Denumire	Material	Tratament
Suport sustinere	Otel	Zincare
Debitmetru	Plastic rezistent la temperatura inalta	
O-ring	EPDM - NBR	
Corp distribuitor	CW614N(EN12164)CuZn39Pb3	
Corp colector	CW614N(EN12164)CuZn39Pb3	
Dispozitiv actionare robinet termostatic retur*	ABS	
Arc	Otel inoxidabil	
Ax	AISI 303	

- * - se demonteaza in cazul in care se utilizeaza automatizarea. In locul lui se monteaza capul termoelectric (actuator).

➤ Dimensiuni

L	Ltot	l	W	D	h ₁	H	P	Greutate	Conectare	Nr circuite	Cod Valrom
[mm]	[mm]	[mm]	[mm]		[mm]	[mm]	[mm]	[Kg]			
112	137	50	210	1"F	54	324	77	1.65	3/4" Eurocon	2	66420201600
162	187	50	210	1"F	54	324	77	2.59	3/4" Eurocon	3	66420301600
212	237	50	210	1"F	54	324	77	3.26	3/4" Eurocon	4	66420401600
262	287	50	210	1"F	54	324	77	3.90	3/4" Eurocon	5	66420501600
312	337	50	210	1"F	54	324	77	4.56	3/4" Eurocon	6	66420601600
362	387	50	210	1"F	54	324	77	5.22	3/4" Eurocon	7	66420701600
412	437	50	210	1"F	54	324	77	5.88	3/4" Eurocon	8	66420801600
462	487	50	210	1"F	54	324	77	6.59	3/4" Eurocon	9	66420901600
512	537	50	210	1"F	54	324	77	7.25	3/4" Eurocon	10	66421001600
562	587	50	210	1"F	54	324	77	7.91	3/4" Eurocon	11	66421101600
612	637	50	210	1"F	54	324	77	8.54	3/4" Eurocon	12	66421201600

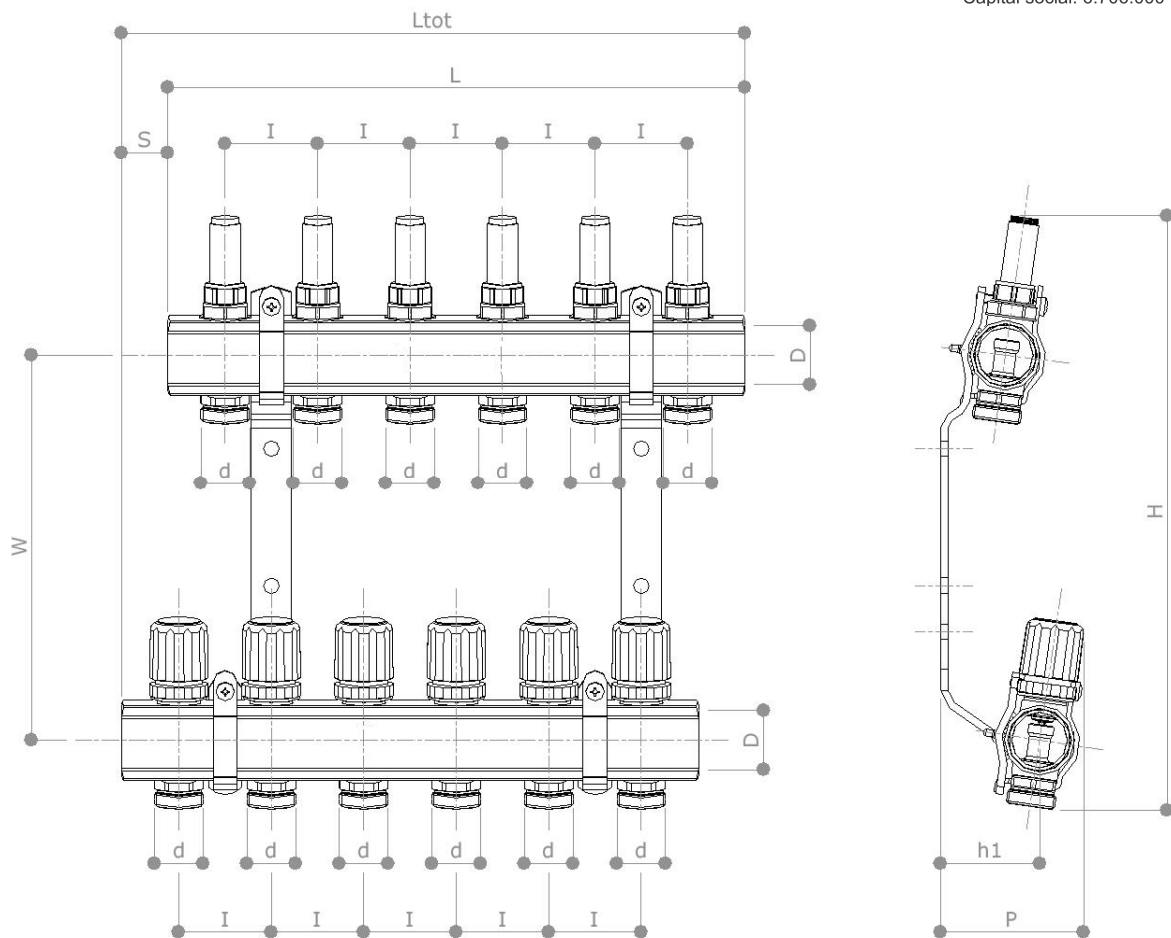
SC. VALROM INDUSTRIE SRL. își rezervă dreptul de a face modificări în prezenta fișă tehnică fără notificare.

SERVICIUL CONSULTANȚĂ TEHNICĂ
Elaborat: Iordache Gigi Ionut 10.09.2019

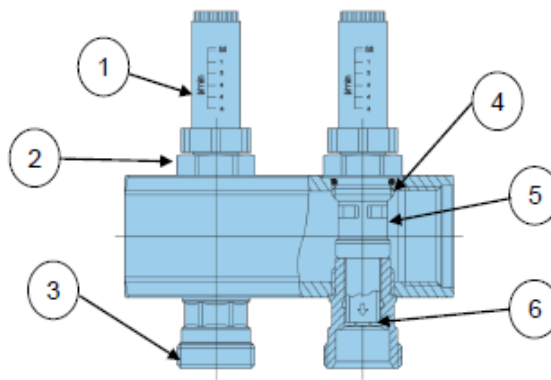
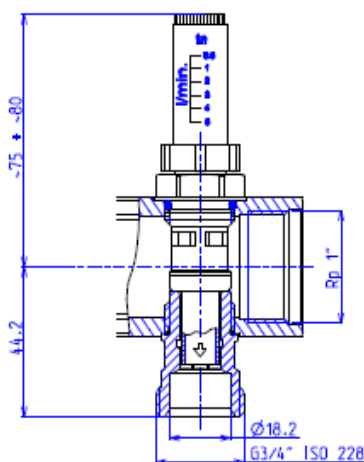
F-TEH-09-Ed.1, rev.0_FIȘĂ TEHNICĂ

Valrom Industrie SRL

Bd. Preciziei nr. 28, sector 6,
cod 062204, București
Tel: + 4 021 317 38 00;
Fax: + 4 037 289 94 45;
www.valrom.ro; office@valrom.ro
REG COM J40/4810/1996
CIF RO8529679
Capital social: 6.706.000 lei



Debitmetrul este o supapa de echilibrare pentru debit si cadere de presiune in functie de specificatiile din proiect. Pentru a asigura functionarea corecta a debitmetrului, va rugam sa respectati directia de curgere.



- 1 - Scala [l/min]
- 2 - Robinet echilibrare
- 3 - Adaptor Eurocon
- 4 - Garnitura EPDM
- 5 - Orificiu intrare lichid vehiculat
- 6 - Orificiu iesire lichid vehiculat

Valrom Industrie SRL

Bd. Preciziei nr. 28, sector 6,

cod 062204, București

Tel: + 4 021 317 38 00;

Fax: + 4 037 289 94 45;

www.valrom.ro; office@valrom.ro

REG COM J40/4810/1996

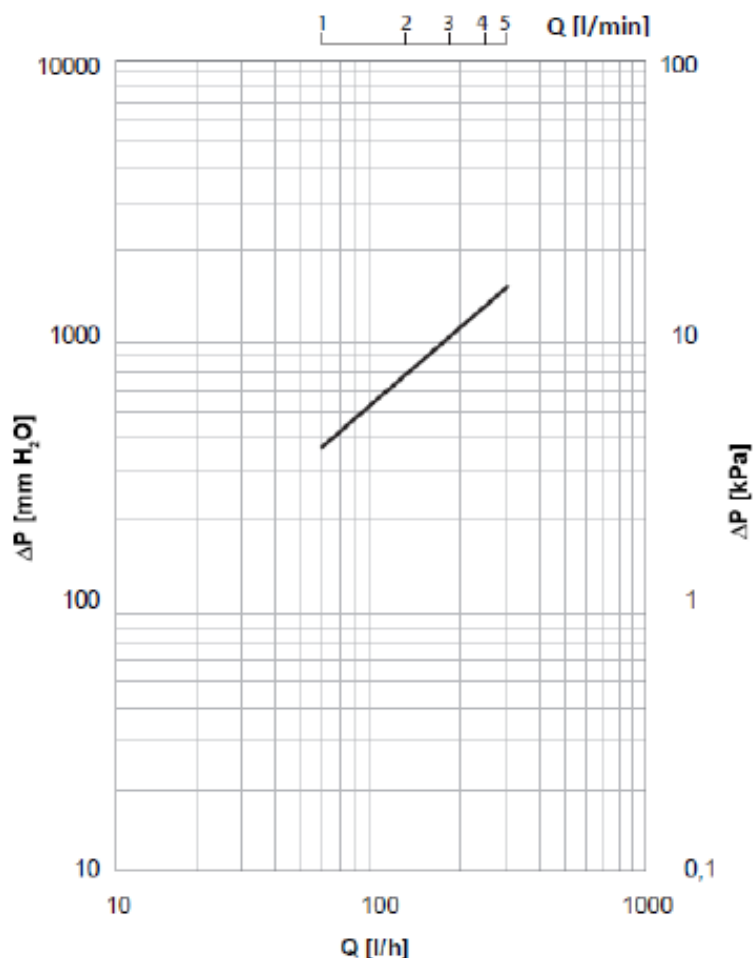
CIF RO8529679

Capital social: 6.706.000 lei

- Temperatura max.: 80°C;
- Presiune max.: 10 bari;
- Presiune diferentiala max.: 0.8 bar;
- Temperatura ambientala max.: 50°C;

DIAGRAMA PIERDERI DE SARCINA

Diagrama este pentru un kit distribuitor colector cu capete termoelectrice(actuatoare) montate si in pozitia complet deschis.

**3. Ambalare, manipulare, transport si depozitare**

- Sunt ambalati individual in cutii de carton. Cutiile sunt stivuite pe paleti din lemn.
- Depozitarea se face in spatii amenajate, protejate de intemperii, temperaturi scazute, radiatie solara directa.
- Incarcarea, descarcarea si transportul pe santier sau in locul de depozitare trebuie facuta cu atentie, astfel incat sa se evite eventualele deteriorari ca de exemplu:lovituri, zgarieturi etc.

SC. VALROM INDUSTRIE SRL. își rezervă dreptul de a face modificări în prezenta fișă tehnică fără notificare.

SERVICIUL CONSULTANȚĂ TEHNICĂ

Elaborat: Iordache Gigi Ionut 10.09.2019

Vs. 2.0-16.11.2020

F-TEH-09-Ed.1, rev.0_FIȘĂ TEHNICĂ

Valrom Industrie SRL

Bd. Preciziei nr. 28, sector 6,

cod 062204, București

Tel: + 4 021 317 38 00;

Fax: + 4 037 289 94 45;

www.valrom.ro; office@valrom.ro

REG COM J40/4810/1996

CIF RO8529679

Capital social: 6.706.000 lei

4. Garantie

- **2 ani** - in baza facturii fiscale. Garantia acopera defectele de fabricatie si nu acopera defectele datorate manipularii sau montajului defectuos.

4. Reglaj debit

1. Deschideti complet toti robinetii de pe retur(colector) prin actionarea rozetelor albe si porniti pompa de circulatie.

2. Indepartati mansonul de protectie rosu.	3. Mutati inelul indicator rosu in pozitia debitului specificat in proiect.
	
4. Rotiti piulita neagra pana platanul din interior ajunge in dreptul fantei de la inelul indicator rosu.	5. Debitul este echilibrat. Montati la loc mansonul rosu de protectie.
	

SC. VALROM INDUSTRIE SRL. își rezervă dreptul de a face modificări în prezenta fișă tehnică fără notificare.

SERVICIUL CONSULTANȚĂ TEHNICĂ

Elaborat: Iordache Gigi Ionut 10.09.2019

Vs. 2.0-16.11.2020

F-TEH-09-Ed.1, rev.0_FIȘĂ TEHNICĂ

FISA TEHNICA

ADAPTOR <PexKIT> EUROCON "P" PT.COLECTOR

1. Domeniu de utilizare

- In instalatii sanitare de alimentare cu apa calda/ rece si in instalatii de incalzire. Realizeaza legatura dintre tubulatura PE-Xb/PE-RT cu distribuitorul cu racord Eurocon.

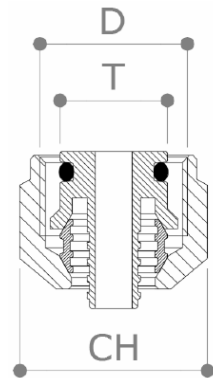


2. Caracteristici dimensionale

Nr. Crt.	Cod Valrom	D _{teava}	Tip	D	T	CH	Greutate [g]
1	64200014026	14x2	"18"	23/19 x 1"	18	26	60
2	64200016026	16x2					
3	64200017026	17x2					
4	64200018026	18x2					
5	64200020026	20x2					

Dimensiuni in [mm]

T = dimensiune nominala orificiu interior racord eurocon.



3. Caracteristici tehnice

- **Temperatura lucru recomandata:** 90°C
- **Presiune limita:** 10bari



Atentie: Verificati intotdeauna conditiile maxime de operare a tevii.

➤ Materiale componente

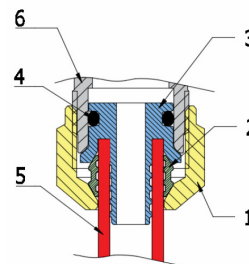
Piulita: CW614N (UNI EN 12164)
CuZn39Pb3 sau CW617N (UNI EN 12165)
CuZn40Pb2

O-ring: EPDM

Inel strangere: CW614N (UNI EN 12164)
CuZn39Pb3

Insert: CW614N (UNI EN 12164)
CuZn39Pb3

Nr. Crt	Descriere element
1	Piulita
2	Inel strangere
3	Insert
4	O- RING
5	Teava
6	Racord Eurocon



4. Ambalare, manipulare , transport si depozitare



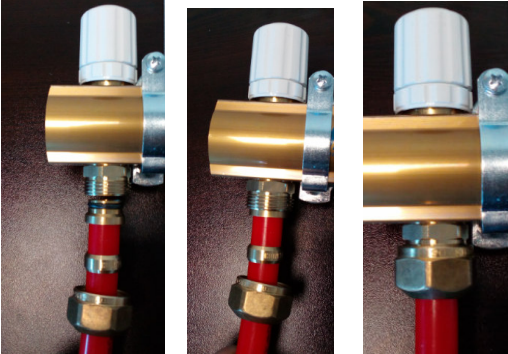
- Sunt ambalate individual in pungi de plastic si apoi in cutiide carton.
- Depozitarea se face in spatii amenajate, protejate de intemperii, temperaturi scazute, radiatie solara directa.
- Incarcarea, descarcarea si transportul pe santier sau in locul de depozitare trebuie facuta cu atentie, astfel incat sa se evite eventuale deteriorari ca de exemplu: lovituri, zgarieturi etc.

5. Garantie

- **2 ani** - in baza facturii fiscale. Garantia acopera defectele de fabricatie si nu acopera defectele datorate manipularii sau montajului defectuos.
- **Aviz Tehnic si Agreement .**
- **Omologari:**



6. Montaj

	 <p style="text-align: center;">a b c</p>
<p>1. Se taie cu un cleste teava PE-Xb/PE-RT la lungimea dorita. Verificati teava sa nu prezinte bavuri dupa taiere.</p>	<p>2. Se introduc elementele adaptorului pe teava respectand ordinea: a - se introduce piulita b - se introduce inelul de strangere c - se introduce insertul</p>
	
<p>3. Dupa ce s-au introdus elementele adaptorului pe teava respectand punctu 2 , ansamblul se cupleaza la racordul eurocon aflat pe distribuitor. Piulita adaptorului eurocon se strange cu o cheie fixa de 30.</p>	

KIT GOLIRE/AERISIRE <PexKIT> COLECTOR SPECIFICATIE TEHNICA



Descriere: kit terminal pentru colectori care cuprinde ventil automat de aerisire si robinet de golire

Dimensiuni si materiale:

D	Cod
1"	64210001132
1 1/4"	64210001140

Filete ISO 228

Materiale ventil de aerisire:

Corp - CuZn39Pb3 Cw614N (EN 12165)
Capacr - CuZn39Pb3 Cw614N (EN 12165)
O-ring - NBR
Plutitor - Propylene
Obturator - POM
Arc - otel inox AISI 302
Saiba - NBR

Robinet de golire:

Corp - CuZn40Pb2 Cw617N (EN 12165)
Bila - CuZn40Pb2 Cw617N (EN 12164), cromat
Ax - CuZn39Pb3 Cw614N (EN 12164)
Conexiune - CuZn39Pb3 Cw614N (EN 12164)
Scaun - PTFE
O-ring - 2 x FKM, NBR
Garnitura - NBR
Dop - CuZn40Pb2 Cw617N (EN 12165)

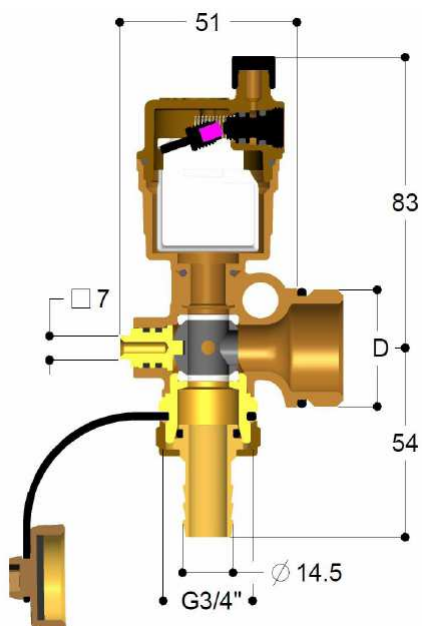
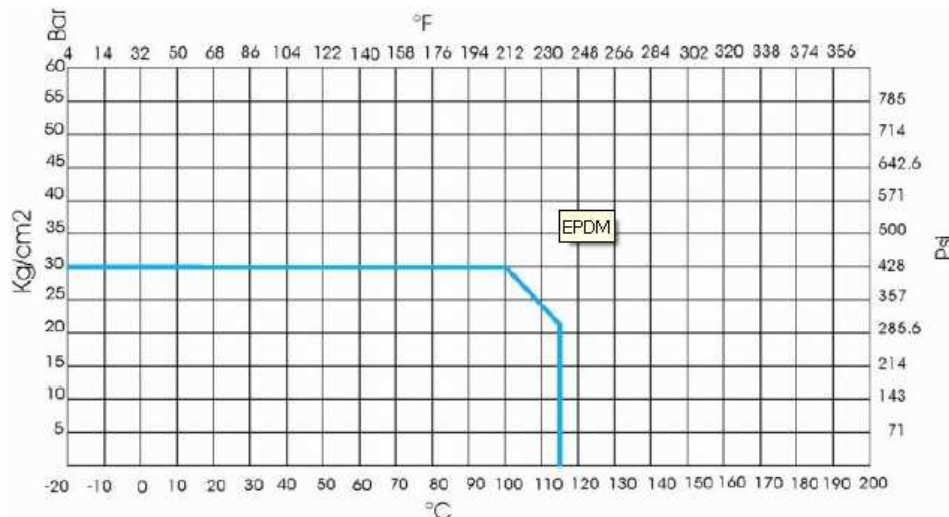


Diagrama de temperatura/ presiune



Temperatura / presiunea maxima: 10 bar - 115 ° C – fara socuri

Consultanta Tehnica,
Ing Silvia DRACEA

FIȘĂ TEHNICĂ

CASETA METAL <PexKIT> TIP DULAP COLECTOR

1. Domeniu de utilizare

- Caseta protejează și permite accesul la distribuitor/colector pentru lucrări de întreținere și în caz de avarie în instalații de încălzire/răcire prin pardoseală și instalații de încălzire cu radiatoare.
- Asigură un montaj facil al suporturilor de colector pe șinele fixe orizontale și este prevăzută cu șină orizontală pentru susținere automatizării.
- Caseta este reglabilă pe adâncime, dar și pe înălțime prin intermediul picioarelor și are acces lateral pentru alimentare colectori și prin zona inferioară liberă pentru ieșire circuitelor de țevă.



2. Caracteristici tehnice

- **Material:** tabla zincată,
- **Rama+capac:** vopsite în câmp electrostatic culoare albă
- **Dotare:**
 - șine pentru montare distribuitori,
 - șină orizontală pentru susținere automatizare
 - 4 suruburi cap patrat M8x15 mm + 4 piulite M8
 - 4 pretăieri cu D 70 mm pe lateralele cutiei
 - mecanism de închidere ușă casetă și 2 chei.
- **Gama de produse**

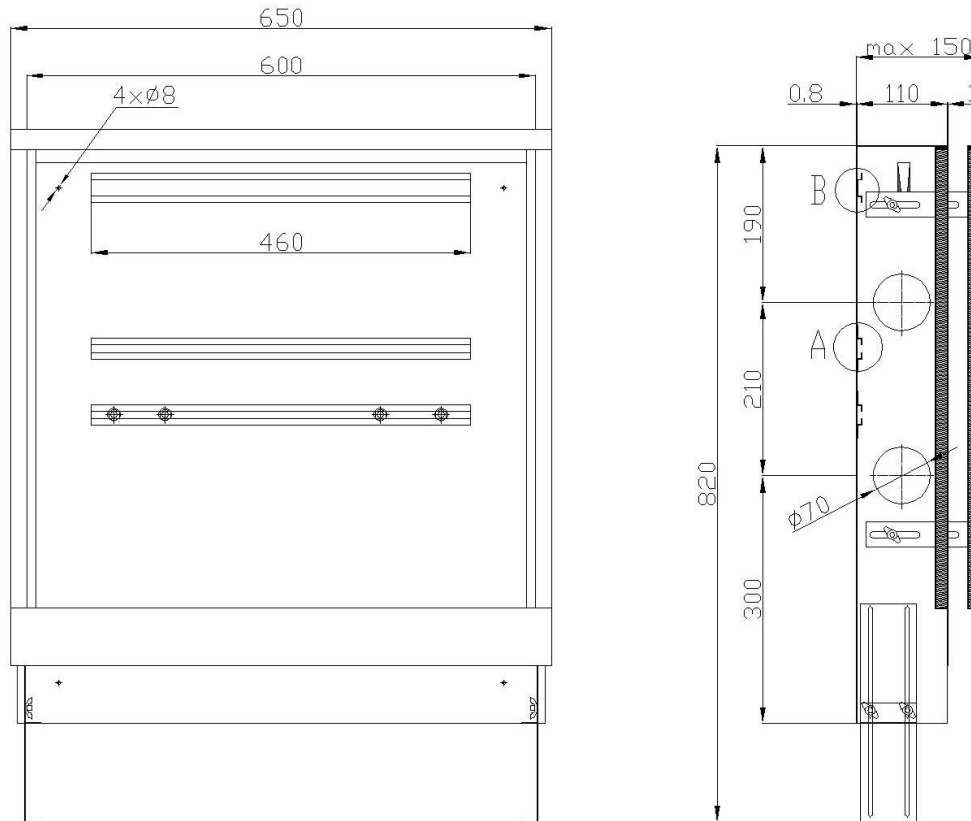


Cod	Denumire	L [mm]	H [mm]	h [mm]
66911605511	CASETA METAL <PexKIT> TIP DULAP COLECTOR 600x550x110-170	600	550	110÷170
66911805511	CASETA METAL <PexKIT> TIP DULAP COLECTOR 800x550x110-170	800	550	110÷170
66911005511	CASETA METAL <PexKIT> TIP DULAP COLECTOR 1000x550x110-170	1000	550	110÷170
66911205511	CASETA METAL <PexKIT> TIP DULAP COLECTOR 1200x550x110-170	1200	550	110÷170

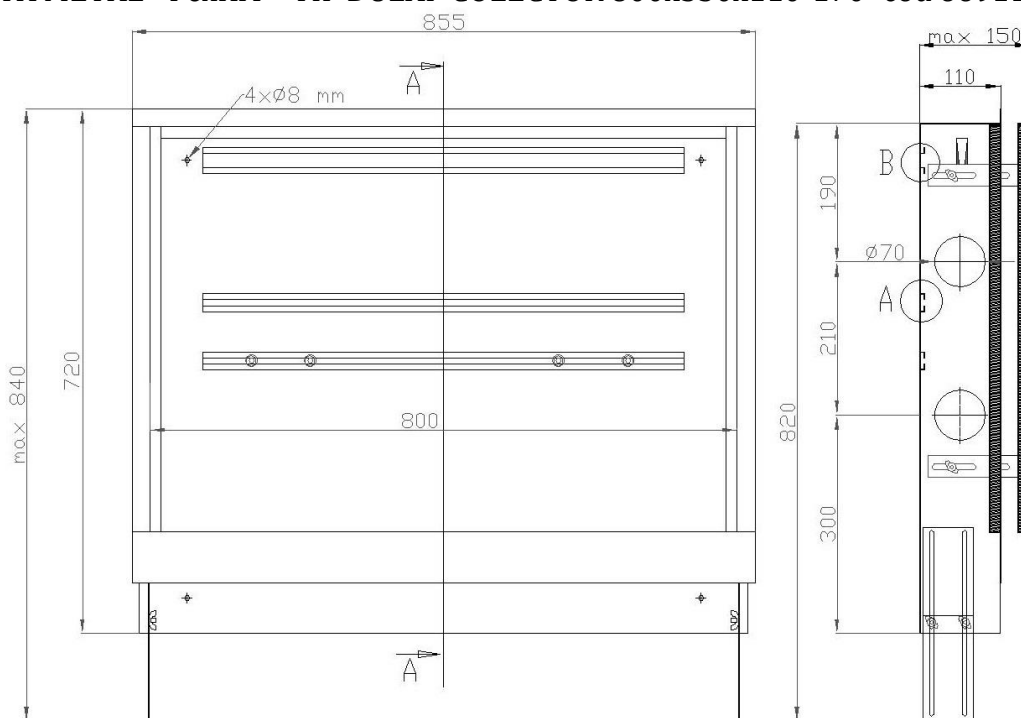
L-lungime, H-înălțime, h-adâncime (reglabilă)

➤ **Dimensiuni:**

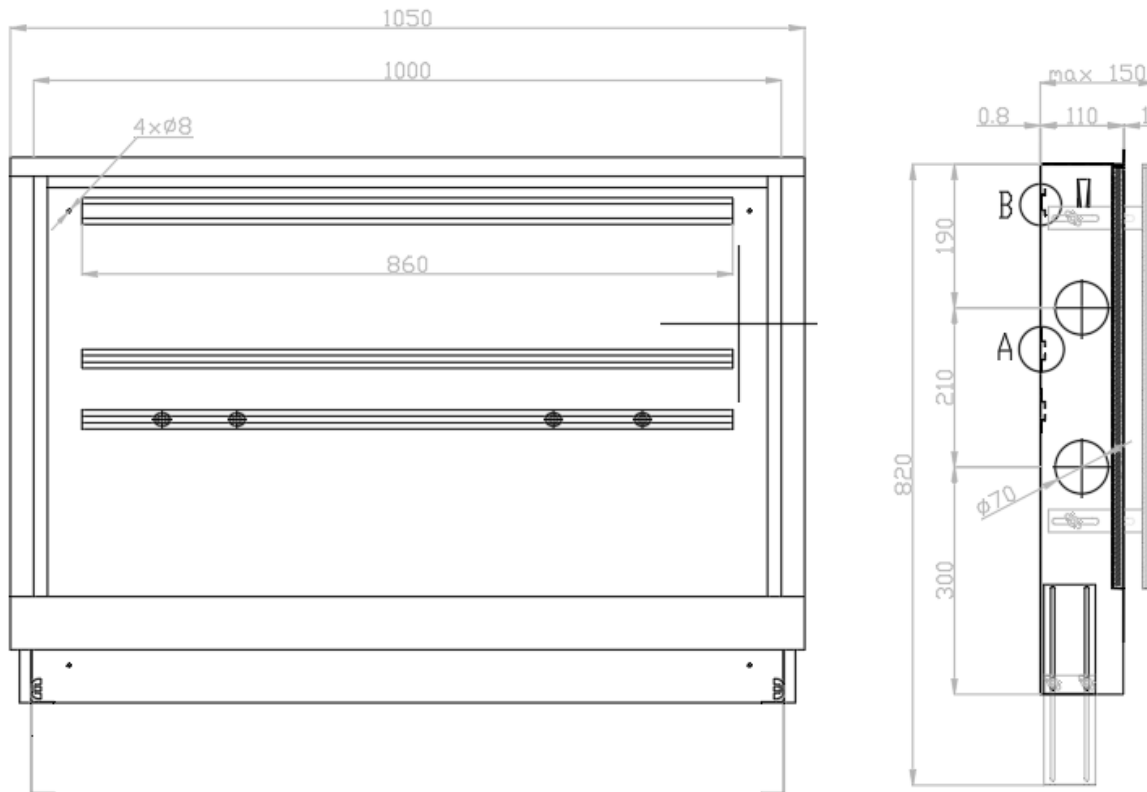
CASETA METAL <PexKIT> TIP DULAP COLECTOR 600x550x110-170 – cod 66911605511



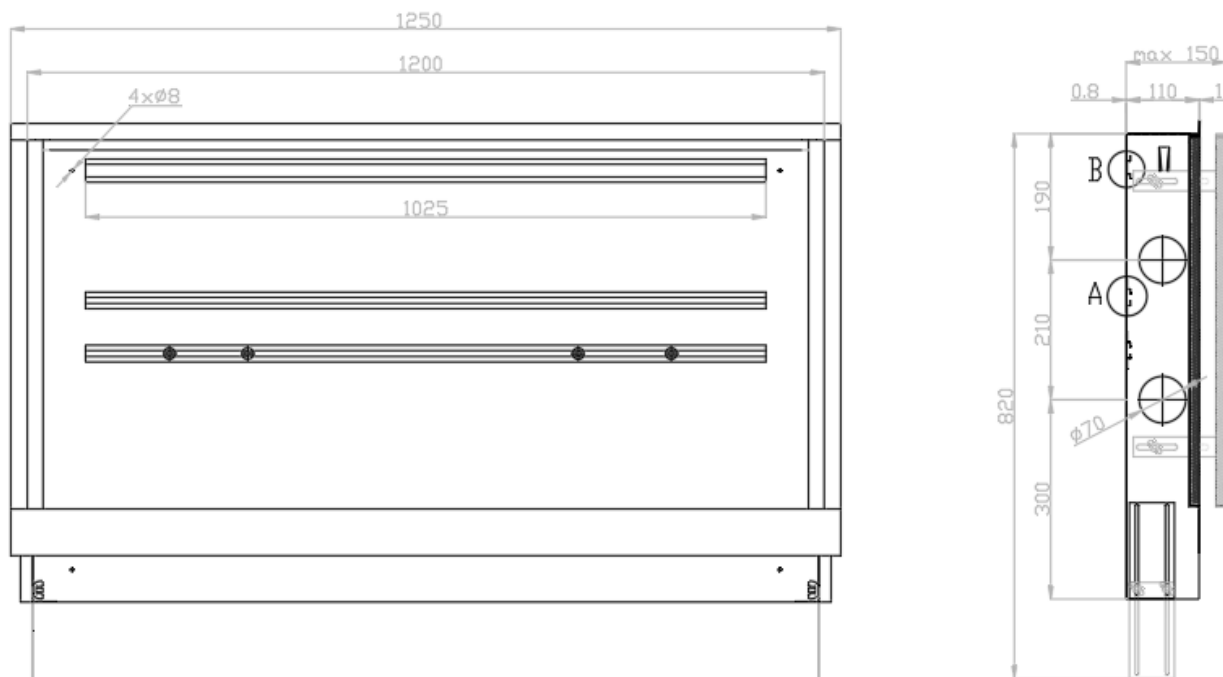
CASETA METAL <PexKIT> TIP DULAP COLECTOR 800x550x110-170- cod 66911805511



CASETA METAL <PexKIT> TIP DULAP COLECTOR 1000x550x110-170 – cod 6911005511



CASETA METAL <PexKIT> TIP DULAP COLECTOR 1200x550x110-170- cod 66911205511



3. Ambalare, manipulare , transport și depozitare

- Casetele sunt ambalate individual în cutii de carton și apoi puse pe paleți din lemn.
- Încărcarea, descărcarea și transportul pe șantier sau în locul de depozitare trebuie făcută cu atenție, astfel încât să se evite eventualele deteriorări ca de exemplu: lovituri, zgarieturi, șocuri, etc.
- Spațiul de depozitare trebuie să fie acoperit, curat, aerisit, uscat, departe de surse de caldura și substanțe chimice și combustibili.

4. Garantie si durata de viață

- **12 luni** - în baza facturii fiscale. Garanția acoperă defectele de fabricație și nu acoperă defectele datorate manipulării, depozitării sau montajului defectuos.

12.

Deschideți robinetele de pe piesele terminale ale distribuitorului / colectorului.

Open the two valves of the terminal sets AC7014 (or AC7035).

13.

Deschideți toți robinetele de pe circuite.

Open the return valves on the manifold loops.

14.

Deschideți robinetul de tur de pe alimentarea distribuitorului sau a kitului de amestec.

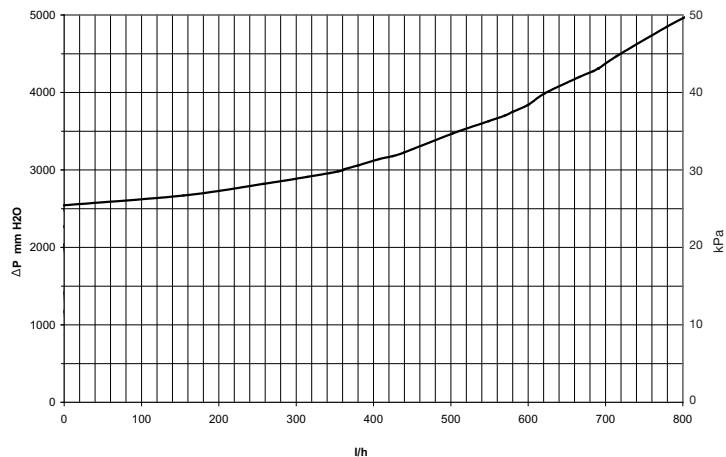
*Open the supply valve on the manifold or the supply valve to the mixing unit art 7021.
Allen key 6mm.*

15.

Deschideți robinetul de retur de pe colector sau kitul de amestec.

Open the return valve on the manifold or the return valve on the mixing unit 7021.

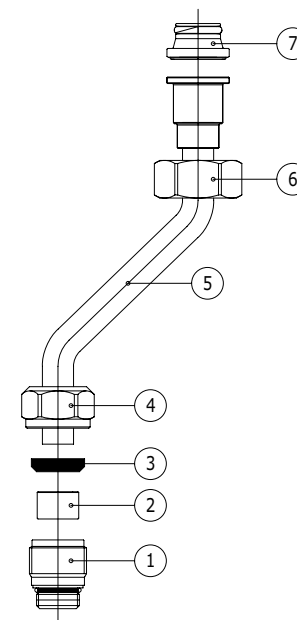
Diagramma Perdite di Carico
Pressure Drop Diagramm



BY7035 - Bypass diferențial cu setare fixă (2.5 mca – 24,5 kPa)
BY7035 - Differential by pass with fixed set point (2.5 mca – 24,5 kPa)

Bypass-ul diferențial cu setare fixă poate fi instalat numai pe kiturile distribuitor – colector cu detentori sau debitmetre (furnizor Pettinaroli).

BY 7035, differential by pass with fixed set point can be installed only on Pettinaroli manifolds, type 7035TDM-7035TO-7035F with terminal sets type AC7035 or AC7014.



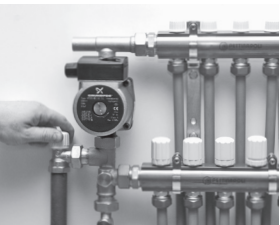
Operațiile de asamblare ale bypass-ului se vor face după umplerea circuitelor, și înainte de instalarea capetelor termoelectrice.

Toate operațiile de montaj trebuie efectuate cu sistemul oprit.

The BY7035 assembling operation can be done:

- only after the filling operation of the single circuits;
- before the installations of the thermoelectric actuators (AA2000/AA2021/AA4000/AA4021);

All the assembling operations has to be done with the system power off.



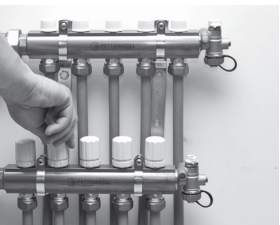
- 1.**
Închideți robinetul de tur de pe colector sau de pe kitul de amestec.

Close the supply valve on the manifold or the supply valve to the mixing unit art 7021.



- 2.**
Închideți robinetul de retur de pe colector sau de pe kitul de amestec.

Close the return valve on the manifold or the return valve on the mixing unit 7021. Allen key 6mm.

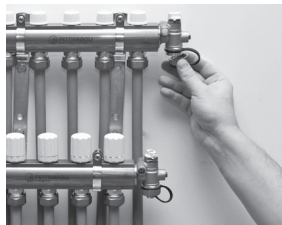


- 3.**
Închideți tori robinetii de pe circuite.

Closed the return valves on the manifold loops.

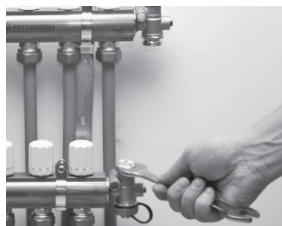
După ce ați verificat că toți robinetii de pe circuite sunt închiși, procedați după cum urmează:

Verify that the valves on the supply and return terminal sets AC7014 or AC7035 are in closed position, procede as following:



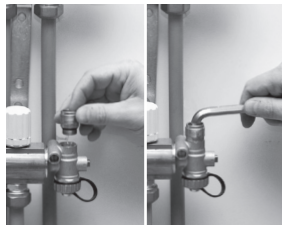
- 4.**
Îndepărtați capacul de pe robinetul de golire al distribuitorului.

Remove the cap from the terminal set AC7014 o AC7035 on the supply manifold.



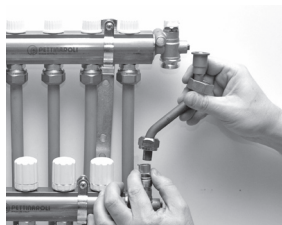
- 5.**
Îndepărtați aerisitorul manual sau automat de pe colector.

Remove the manual or automatic air vent from the terminal set AC7014 or AC7035 on the return manifold.



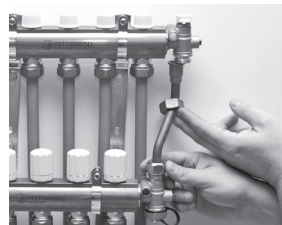
- 6.**
Cu ajutorul unei chei de tip "imbus" de 9 mm instalați reperul nr.1 din listă pe corpul piesei terminale a colectorului.

By using a 9 mm allen key, install the fitting 035 (part list 1) on the terminal set AC7014 (or AC7035) on the return manifold.



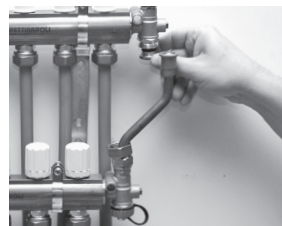
- 7.**
Asamblați cele doua piulițe pe țeava de Cu (reperele nr. 4 si 6 din listă), garnitura de EPDM (nr. 3) si inelul de reducție (nr. 2).

Assemble the 2 nuts to the copper pipe (part list n°4 e n°6) the epdm washer (part list n°3) and the reduction ring (part list n°2).



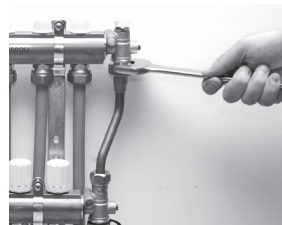
- 8.**
Strângeți la mână piulița nr. 4.

Hand tight the nut (part list 4).



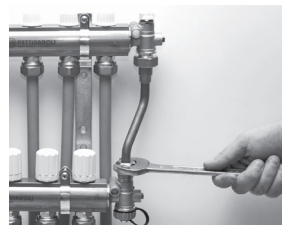
- 9.**
Introduceți adaptorul nr. 7 prin ușoară apăsare.

Insert the adaptor (part list 7).



- 10.**
Strângeți piulița de pe corpul piesei terminale a distribuitorului. Pentru a înlesni alinierea pieselor, desfaceți parțial șuruburile pe de suportii de prindere ai distribuitorului.

Tight the nut on the supply manifold if it is necessary unscrew partially the manifold bracket.



- 11.**
Strângeți piulița de pe colector.

Tight the nut on the return manifold.

CAP TERMOELECTRIC ON/OFF 1W 220V Cod Valrom 64400002220

1. Utilizare

Este un cap termoelectric pentru inchiderea/deschiderea robinetilor termostatici de pe colectori utilizati la incalzire/racire in pardoseala.

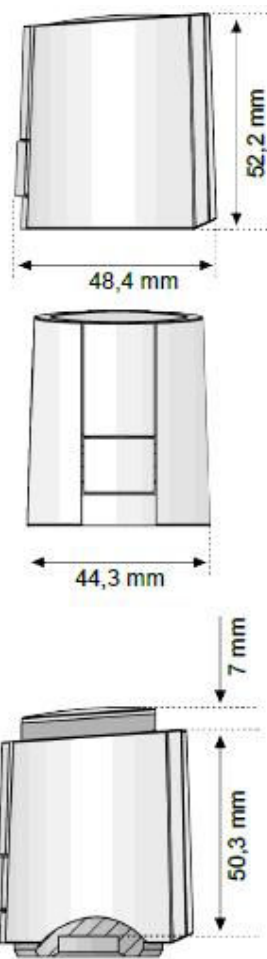
Capul termoelectric este controlat de un termostat de camera 220V, cu 2 puncte de iesire sau cu impulsuri cu latime modulata.

Certificare TÜV Süd



2. Caracteristici tehnice si dimensionale

Tensiune lucru	230V AC, +10%...-10%, 50/60Hz
Soc curent la aclansare max.	<550mA dureaza 100 ms max.
Timp inchidere/deschidere	~3,5 min
Pozitie fara curent	NI(Normal inchis)
Funcie "Prima deschidere"	Da
Putere lucru	1W1)
Cursa(antrenare actuator)	4.0/5.0 mm
Fora actionare	100N±5%
Temperatura lichid	0 - +1000C2)
Temperatura depozitare	- 250C - +600C
Temperatura ambientala	0 - +600C
Tip protectie	IP 543)/II
CE in conformitate cu	EN 60730
Material carcasa/culoare carcasa	Poliamida/gri deshis (RAL 7035)
Cablu conexiune/culoare	1 m - 2 x 0,75 mm ² Ho3VV PVC/gri deshis(RAL 7035)
Lungime cablu	1m
Greutate cu cablu conexiuni (1m)	100g
Protectie conta supratensiunii conform EN 60730-1	Min 2,5 Kv



¹⁾ masurata cu instrumente precise de referinta LMG95

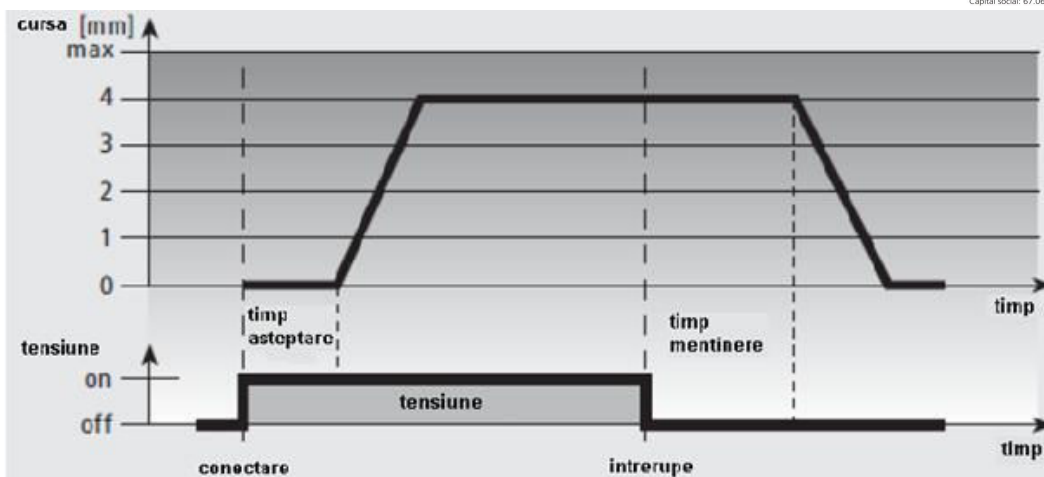
²⁾ in functie de adaptor chiar mai mare.

³⁾ in toate pozitiile de montaj

3. Functionare

Capul termoelectric foloseste ca mecanism de actionare un rezistor de ceara incalzita PTC si un arc de compresie. Prin alimentarea cu tensiune elementul de ceara este incalzit si acesta deplaseaza pistonul integrat. Forta generata de miscare este transferata la ventil si acesta inchide sau deschide robinetul termostatat.

Capul termoelectric, este deschis in mod constant prin miscarea pistonului, la alimentare cu tensiunea de lucru si dupa expirarea timpului de asteptare,. Dupa ce tensiunea de alimentare este intrerupta si dupa expirarea timpului de mentinere capul termoelectric este inchis uniform de forta de inchidere a arcului de compresie. Forta de inchidere a arcului de compresie este corelata cu forta de inchidere a robinetelor disponibile in comert si tine capul termoelectric in mod normal inchis.



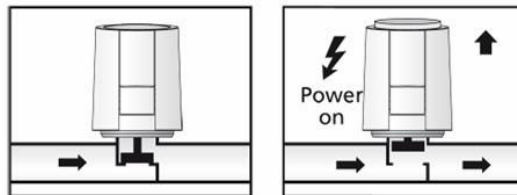
Exemplu ptr cursa de 4mm. Diagrama pentru cursa de 5mm rezulta analog

Funcția indicator

Funcția indicator a capului termoelectric permite identificarea stării de funcționare (robinet deschis sau închis), dintr-o privire. Funcția indicator care arată deschiderea capului termoelectric, este extinsă în cazul versiunii NI (normal închis), .

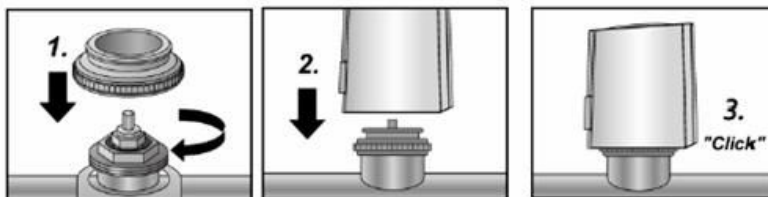
Funcția "prima – deschidere"

În momentul livrării, capul termoelectric este menținut deschis când este nealimentat datorită funcției "prima deschidere". Acest lucru permite operarea instalației de încălzire, în timpul fazei de construcție chiar dacă conexiunile electrice nu sunt gata. Ulterior, la pornirea instalației electrice funcția "prima-dechidere" este acționată prin alimentarea cu energie electrică pentru mai mult de 6 minute. Acum actuatorul este complet operabil.



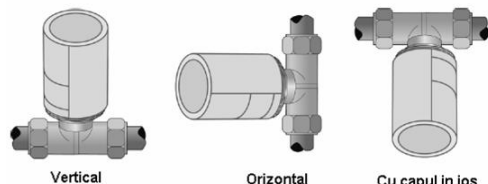
4. Modalitate de instalare

- 1 – adaptorul este înșurubat pe robinetul termostatat.
- 2 – capul termoelectric este așezat vertical pe adaptor
- 3 – capul termoelectric se fixează pe adaptor, prin apăsare în jos pe verticală cu mâna până face "click"



Pozitii de instalare

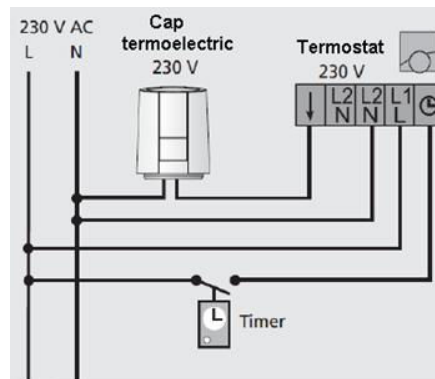
Poziția pentru instalare, de preferat, este verticală sau orizontală (vezi imaginea). Montajul cu capul în jos poate reduce durata de viață în condiții speciale (De exemplu apă contaminată, murdară)



5. Schema electrică

Tipuri de cabluri recomandate

- cablu cu manta din plastic NYM 1,5mm²
- cablu NYIF 1,5mm²



FISA TEHNICA

TERMOSTAT <PexKit> AMBIANTA

ELECTRONIC CU SENZOR DE PARDOSEALA 220V

1. Domeniu de utilizare

- Termostatele cu senzori exteriori pot fi utilizate pentru reglajul temperaturii camerei prin intermediul butonului rotativ precum si pentru reglajul temperaturii sistemelor de incalzire prin pardoseala. Această functie asigura mentinerea unei temperaturi minime a suprafetei de incalzire, chiar si la o temperatura redusa a camerei.
- Senzor pardoseala inclus.



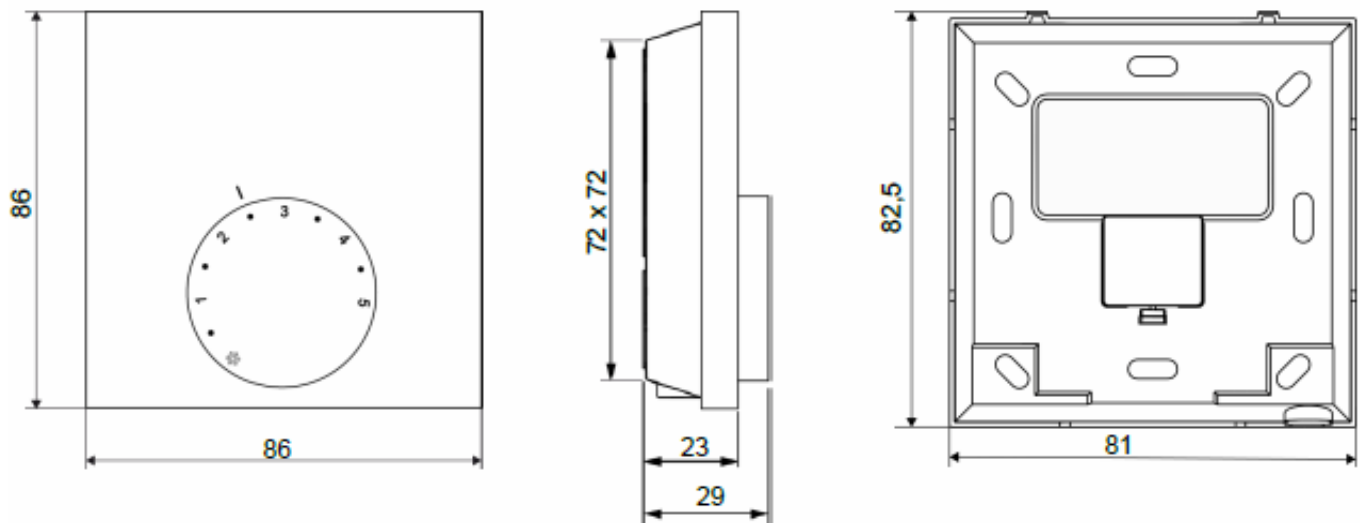
2. Caracteristici tehnice

- Standard fabricatie- **CE**- Marcajul atesta faptul ca produsele plasate pe piata corespund cerintelor aplicabile ale directivelor EU.



certificare TÜV Rheinland

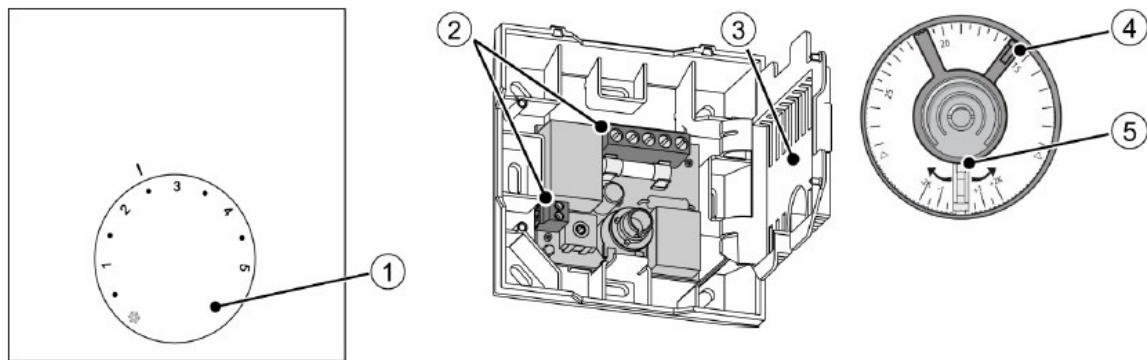
- Materiale: PC(polycarbonat) +ABS(Acrylonitrile butadiene styrene)
- Culoare - carcasa si buton rotativ - RAL 9003 - alb semnal.
- Dimensiuni.



➤ **Specificatii**

Cod Valrom	88081070312
Cod furnizor	R 20213-10N4
Mod functionare	Incalzire
Tensiune de lucru	230V ± 10%, 50Hz
Sursa alimentare	Prin conexiune la unitate de control/retea
Consum putere la mers in gol	< 0,3W
Iesire de comutare	Releu
Capacitate de comutare	1,8 A sarcina rezistiva, 200VA inductiv
Siguranta	T2AH
Nr. max. actuatore	10(max 3W/Actuator)
Curent max. al unitatilor conectate	1.8A
Actionare actuatore	NC
Setare temperatura	10°C ÷ 28°C
Rezolutia temperaturii setate	0.25°C
Detectare temperatura ambientala(senzor interior)	0 pana la 40°C
Precizie masurare NTC intern	± 0,5K
Calibrare valoare de referinta	± 2K
Scaderea temperaturii	Da
Funcie protectie capete termoelectrice(actuatore)	la fiecare 14 zile timp de 6 min
Protectie la inghet	Functionare normala 10°C/scadere :8°C
Temperatura ambientala	0 pana la 50°C
Temperatura depozitare	-25°C pana la + 75°C
Umiditate ambienta admisibila	80% , fara condens
Tip instalare	Pe suprafata peretelui
Cablu conectare	NYM-O 5 x 1,5mm ²
Terminale	7 borne cu surub - 0,22mm ² pana la 1,5mm ²
Clasa de protectie	II
Grad de protectie	IP 20
Supratensiune	1500 V
Culoare	Alb semnal (RAL 9003)
Greutate	90 g

➤ **Prezentare generala dispozitiv**



1. Buton rotativ- setare temperatura tinta.
2. Terminal cu contacte - cu surub-permite conexiunea rapida a unui cablu multi-core pentru alimentarea cu energie si transmisia semnalului.
3. Capac de protectie - protejeaza elementele aflate sub tensiune de eventualitatea unui contact.
4. Limitare de referinta - reglare temperaturii minime si maxime prin limitare mecanica.
5. Calibrare valoare de referinta-reglarea senzorului de temperatura interna cu $\pm 2K$.

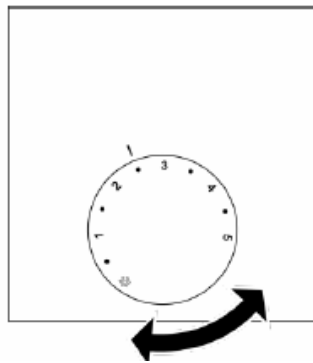
Functie antiinghet - previne inghetarea conductelor in timpul absentei prelungite.

Functia de protectie a capetelor termoelectrice(actuatoare):

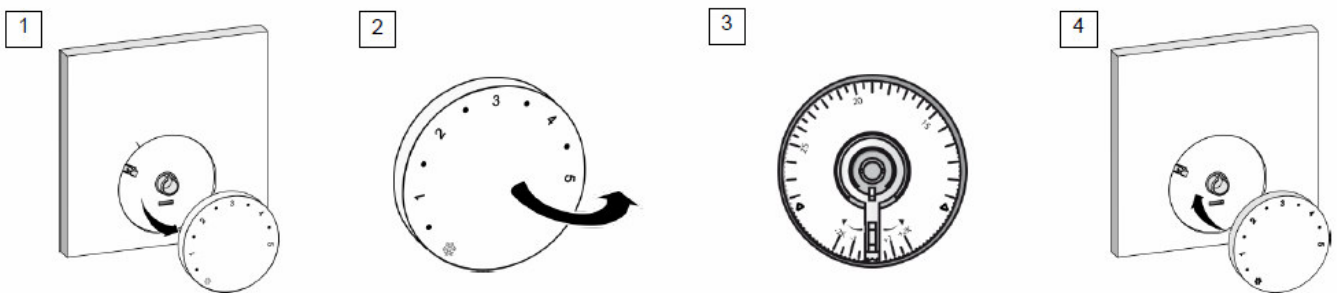
- Controlul regulat al actuatoarelor conectate, previne blocarea capetelor termoelectrice in perioade fara control de temperatura.
- Activat la fiecare 14 zile timp de 6 minute dupa ultima activare.

➤ Operare dispozitiv

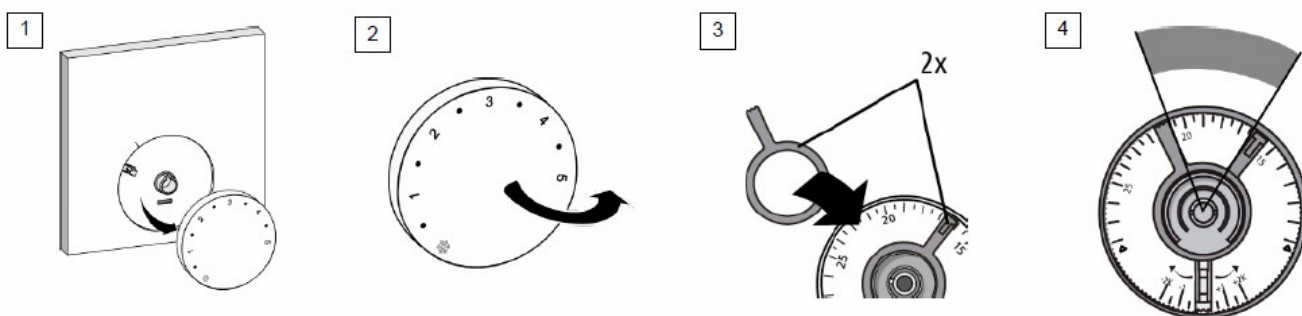
- Setarea temperaturii- prin simpla rotire a butonului rotativ se alege temperatura dorita in camera.



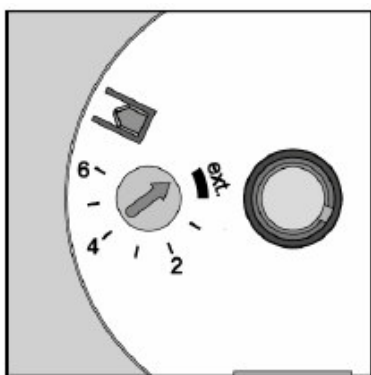
- Calibrare valoare de referinta- permite reglarea temperaturii de referinta de la -2 K la 2 K in pasi de 0,25 K.



- Restrictionare interval temperatura-in butonul rotativ detasabil pot fi introduse doua opritoare, cu ajutorul carora este posibila limitarea domeniului de temperatura. Cu una dintre opritoare este setata temperatura minima, iar cu cealalta, temperatura maxima.



- *Setare temperatura minima a pardoselii (analog cu senzorul de la distanta)*- temperatura minima a pardoselii poate fi setata prin senzorul extern (ext.) sau direct prin intervalul de setare(1-6)



ext.

Control prin senzor extern.

Senzorul intern nu este activ.

Controlul temperaturii de referință prin intermediul butonului rotativ.

1-6

Domeniul de ajustare este de aproximativ 16 ° C - 28 ° C.

Atingerea temperaturii pardoselii selectate depinde in mare masura de conditiile de mediu, cum ar fi pozitia senzorului extern si structura pardoselii.

3. Ambalare, manipulare, transport si depozitare

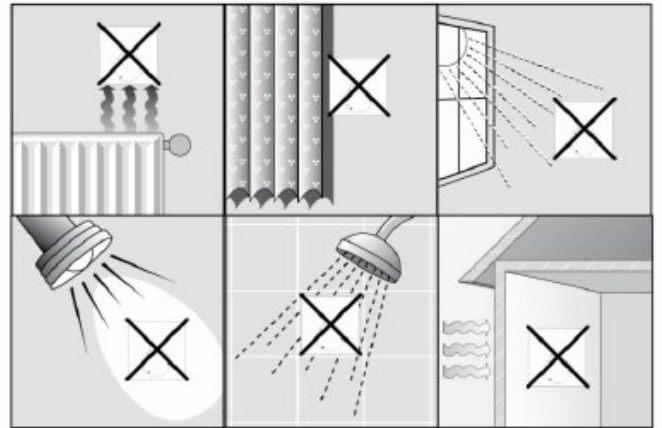
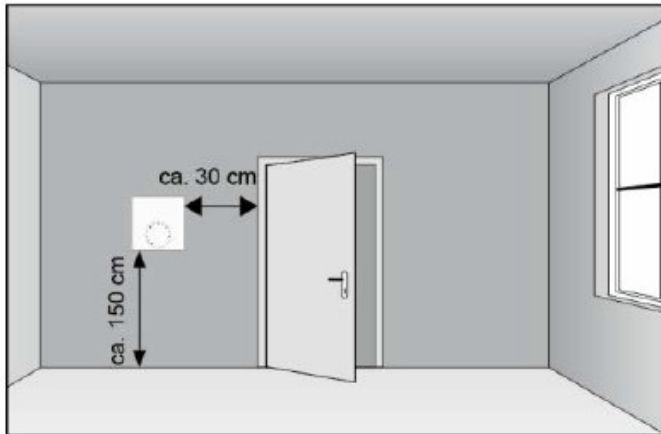
- Sunt ambalate individual in cutii de carton. Cutiile sunt stivuite pe paleti din lemn.
- Depozitarea se face in spatii amenajate, protejate de intemperii, temperaturi scazute, radiatie solara directa.
- Incarcarea, descarcarea si transportul pe santier sau in locul de depozitare trebuie facuta cu atentie, astfel incat sa se evite eventualele deteriorari ca de exemplu:lovituri, zgarieturi etc

4. Garantie, durata de viata

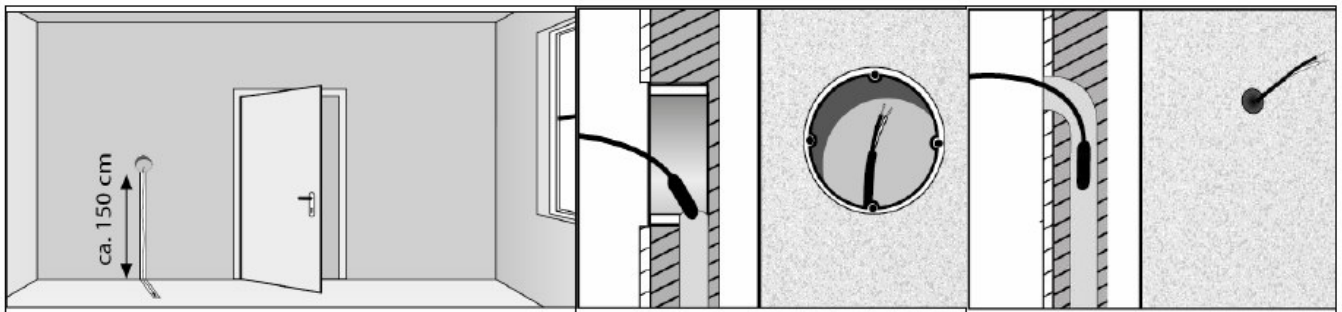
- **2 ani** - in baza facturii fiscale. Garantia acopera defectele de fabricatie si nu acopera defectele datorate manipularii sau montajului defectuos.
- **10 ani** - durata de viata.

5. Punere in opera

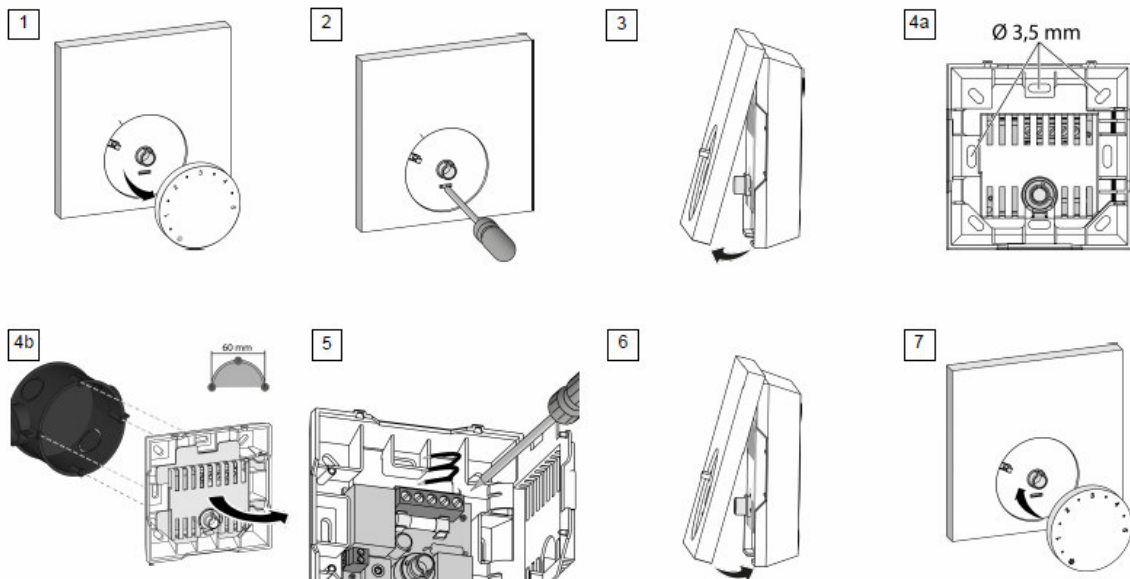
- Conditii montaj pe perete - pentru o citire cat mai corecta a temperaturii din camera, termostatul trebuie montat intr-o zona cu acces liber, ca in imaginile de mai jos.



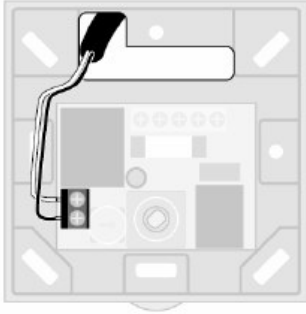
➤ Montare senzor la distanta



➤ Etape montaj termostat- se poate face direct pe perete sau in doza.

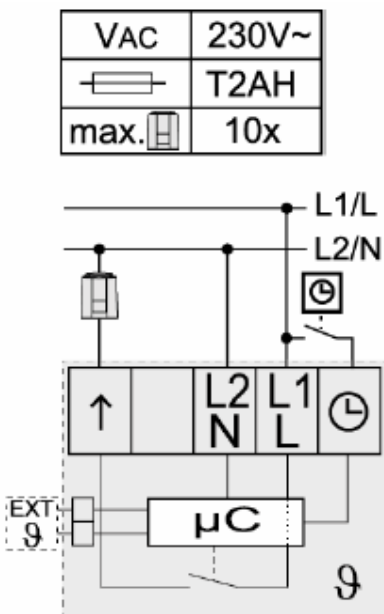


➤ Conectare senzor de pardoseala la termostat



Conexiunea electrica a senzorului extern ES 1000. Senzorul este conectat la bornele de pe placa.

➤ Conexiuni electrice



- Alimentare cu tensiune - prin intermediul unei unitati de control sau o sursa externa de alimentare.
- Scaderea temperaturii - receptia unui semnal de coborare extern pentru scaderea controlata in timp a temperaturii camerei de la un cronotermostat.
- Conexiune pentru actuatore

FISA TEHNICA TERMOSTAT <PexKit> AMBIANTA ELECTRONIC 220V

1. Domeniu de utilizare

- Este un termostat electronic de camera destinat reglajului optim al actionarilor termoelectrice. Domeniul de aplicatie este concentrat in principal pe reglajul individual al camerelor prin intermediul actuatorilor la sistemele de incalzire prin pardoseala. Termostatul se caracterizeaza printr-un reglaj precis datorita folosirii modulatiei prin latime de impuls.



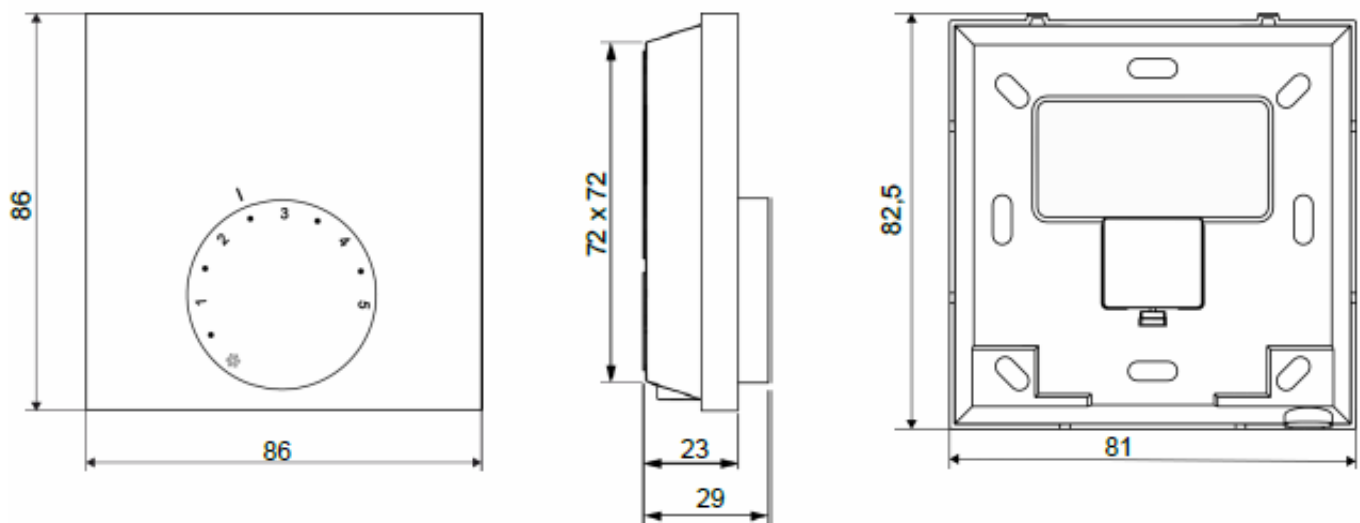
2. Caracteristici tehnice

- Standard fabricatie- CE- Marcajul atesta faptul ca produsele plasate pe piata corespund cerintelor aplicabile ale directivelor EU.



certificare TÜV Rheinland

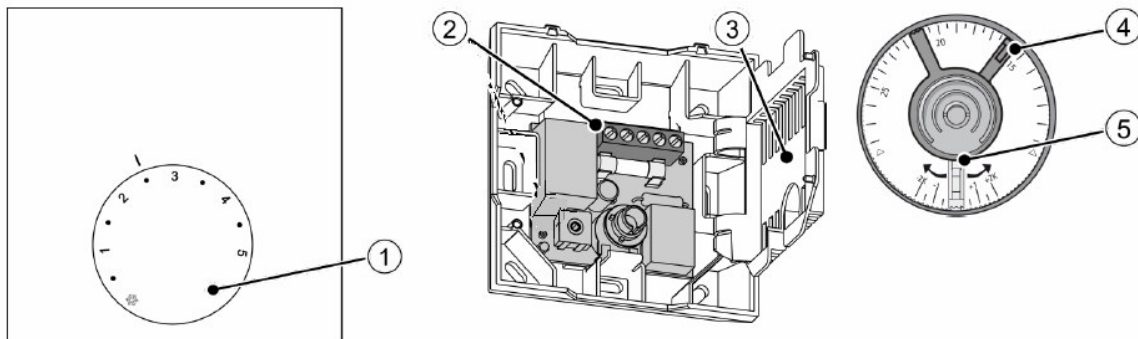
- Materiale: PC(polycarbonat) +ABS(Acrylonitrile butadiene styrene)
- Culoare - carcasa si buton rotativ - RAL 9003 - alb semnal.
- Dimensiuni.



➤ Specificatii

Cod Valrom	88081070311
Cod furnizor	R 20203-10N4
Mod functionare	Incalzire
Tensiune de lucru	230V ± 10%, 50Hz
Sursa alimentare	Prin conexiune la unitate de control/retea
Consum putere la mers in gol	< 0,3W
Iesire de comutare	Releu
Capacitate de comutare	1,8 A sarcina rezistiva, 200VA inductiv
Siguranta	T2AH
Nr. max. actuatore	10(max 3W/Actuator)
Curent max. al unitatilor conectate	1.8A
Actionare actuatore	NC
Setare temperatura	10°C ÷ 28°C
Rezolutia temperaturii setate	0.25°C
Detectare temperatura ambientala(senzor interior)	0 pana la 40°C
Precizie masurare NTC intern	± 0,5K
Calibrare valoare de referinta	± 2K
Scaderea temperaturii	Da
Protectie la inghet	Functionare normala 10°C/scadere :8°C
Temperatura ambientala	0 pana la 50°C
Temperatura depozitare	-25°C pana la + 75°C
Umiditate ambienta admisibila	80% , fara condens
Tip instalare	Pe suprafata peretelui
Cablu conectare	NYM-J 5 x 1,5mm ²
Terminale	5 borne cu surub - 0,22mm ² pana la 1,5mm ²
Clasa de protectie	II
Grad de protectie	IP 20
Supratensiune	1500 V
Culoare	Alb semnal (RAL 9003)
Greutate	90 g

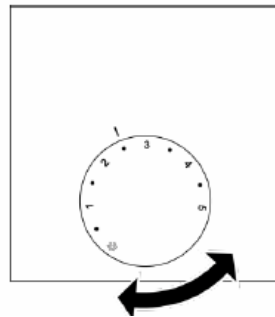
➤ Prezentare generala dispozitiv



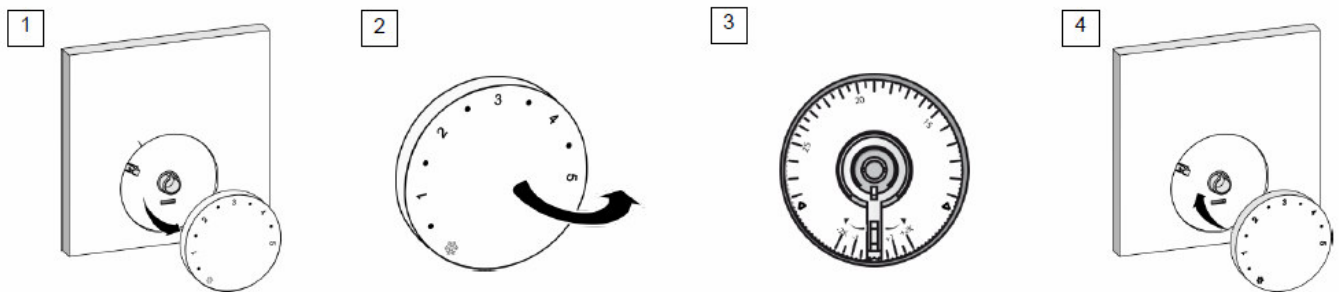
1. Buton rotativ- setare temperatura tinta.
 2. Terminal cu contacte - cu surub-permite conexiunea rapida a unui cablu multi-core pentru alimentarea cu energie si transmitia semnalului.
 3. Capac de protectie - protejeaza elementele aflate sub tensiune de eventualitatea unui contact.
 4. Limitare de referinta - reglare temperaturii minime si maxime prin limitare mecanica.
 5. Calibrare valoare de referinta-reglarea senzorului de temperatura interna cu $\pm 2K$.
- Funcție antiinghet - previne inghetarea conductelor in timpul absentei prelungite.

➤ **Operare dispozitiv**

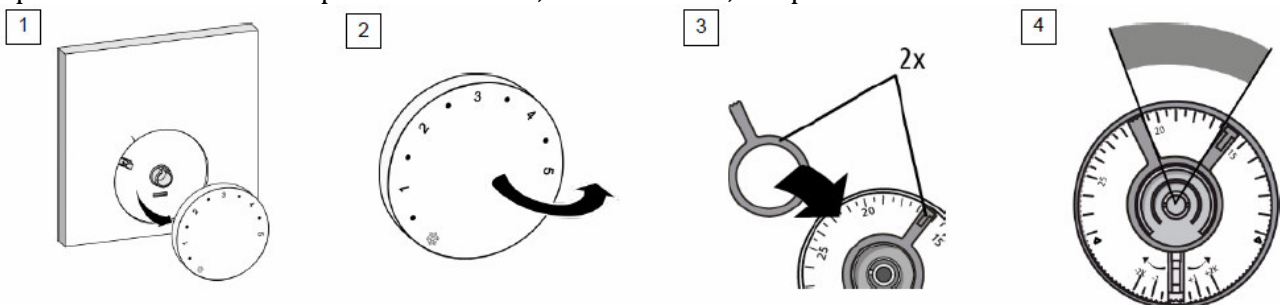
- Setarea temperaturii- prin simpla rotire a butonului rotativ se alege temperatura dorita in camera.



- Calibrare valoare de referinta- permite reglarea temperaturii de referinta de la -2 K la 2 K in pasi de 0,25 K.



- Restrictionare interval temperatura-in butonul rotativ detasabil pot fi introduse doua opritoare, cu ajutorul carora este posibila limitarea domeniului de temperatura. Cu una dintre opritoare este setata temperatura minima, iar cu cealalta, temperatura maxima.



3. Ambalare, manipulare, transport si depozitare

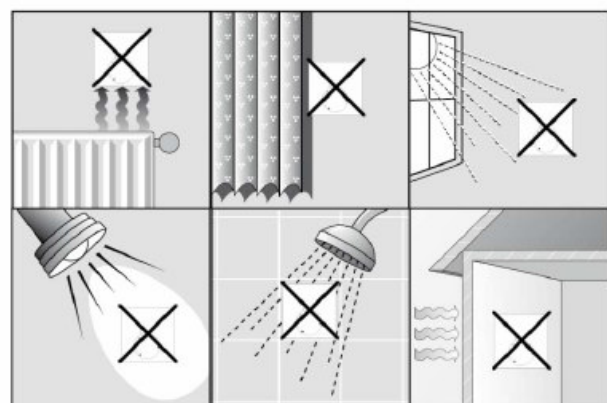
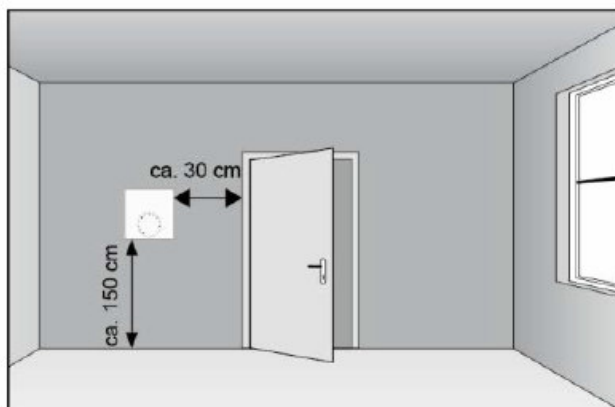
- Sunt ambalate individual in cutii de carton. Cutiile sunt stivuite pe paleti din lemn.
- Depozitarea se face in spatii amenajate, protejate de intemperii, temperaturi scazute, radiatie solara directa.
- Incarcarea, descarcarea si transportul pe santier sau in locul de depozitare trebuie facuta cu atentie, astfel incat sa se evite eventualele deteriorari ca de exemplu: lovituri, zgarieturi etc

4. Garantie, durata de viata

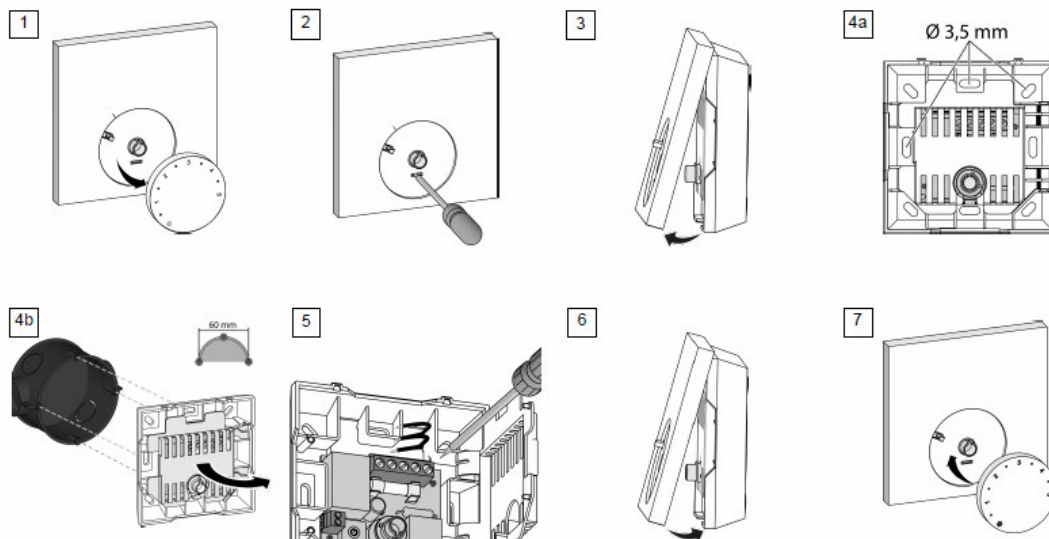
- **2 ani** - in baza facturii fiscale. Garantia acopera defectele de fabricatie si nu acopera defectele datorate manipularii sau montajului defectuos.
- **10 ani** - durata de viata.

5. Punere in opera

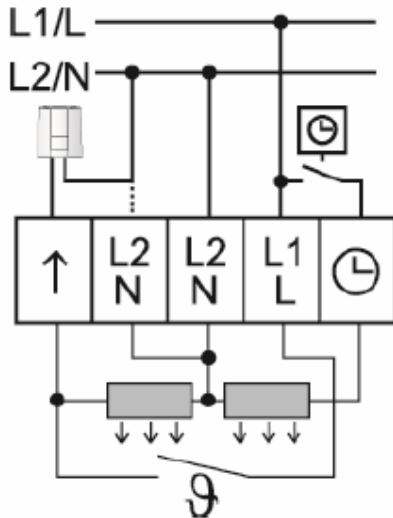
- Conditii montaj pe perete - pentru o citire cat mai corecta a temperaturii din camera, termostatul trebuie montat intr-o zona cu acces liber, ca in imaginile de mai jos.



- Etape montaj - se poate face direct pe perete sau in doza.



➤ Conexiuni electrice



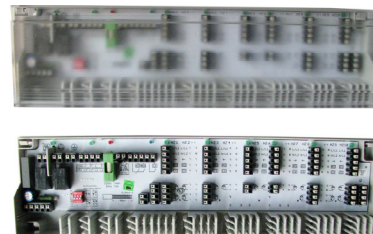
- Alimentare cu tensiune - prin intermediul unei unitati de control sau o sursa externa de alimentare.
- Scaderea temperaturii - receptia unui semnal de coborare extern pentru scaderea controlata in timp a temperaturii camerei de la un cronotermostat.
- Conexiune pentru actuator

FISA TEHNICA

64410615221- UNITATE <PexKIT> CONTROL 6 ZONE 15 CIRCUITE CU COMANDA 1 POMPA SI 1 CAZAN 220V

1. Domeniu de utilizare

- Se utilizeaza in instalatii de incalzire/racire prin pardoseala, fiind destinata interconectarii termostatelor de camera la capetele termoelectrice (actuatoare). Toate comenzile date de termostate sunt direct transmise la capetele termoelectrice (actuatoare) prin intermediul acestei unitatii. Dispune de conexiune pentru comanda pompa si cazan asigurand tensiunea de alimentare pentru aparatele conectate.



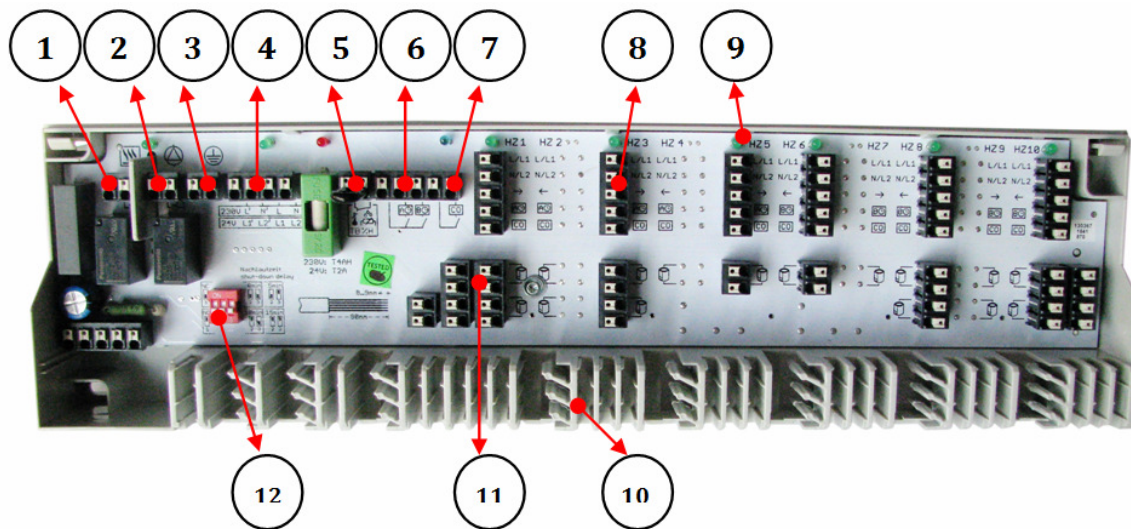
2. Caracteristici dimensionale



Nota - toate cotele sunt in milimetri[mm]

3. Caracteristici tehnice

3.1. Vedere ansamblu unitate



1. Contact control cazan	Comutare on/off cazan via contact fara potential. Temporizare la pornire și la oprire predefinita, 2 minute.
2. Contact control pompa	Comutare pompa - contact fara potential. Temporizare la pornire si la oprire, predefinita 2 minute. Protectie anti-gripare pompa - permite pornirea pompei timp de 1 minut o data la 14 zile de la ultima functionare.
3. Borne impamantare	Sunt terminale pentru conectarea unui circuit de impamantare pentru consumatori alimentati la 230V (de exemplu pompa sau cazan).
4. Tensiune de alimentare	Conectarea la retea a unitatii de comanda. Folosind un strap se poate conecta un consumator la 230V (de exemplu pompa sau cazanul).
5. Termostat de maxim /detector de punct de roua	Termostatul de maxim previne circulatia apei cu temperaturi excesive pe circuitul de incalzire prin pardoseala. Senzorul de punct de roua monitorizeaza sistemul in regimul de lucru racire si opreste functionarea sistemului atunci cand este detectata aparitia condensului.
6. Contact temperatura redusa / conexiune pentru ceas programator extern*	Transmite pana la doua semnale de la un ceas programator extern, pentru reducerea temperaturii functie de timp, la termostatele de ambianta conectate prin contact fara potential. Se poate folosi ca semnal de control un termostat Cod Valrom 8808107032 TERMOSTAT <PexKIT> AMBIANTA ELECTRONIC PROGRAMABIL CU AFISAJ SI PREECHIPARE PT SENZOR SAPA 220V (montat la pozitia 8) sau un ceas programator extern (montat la pozitia 6).
7. Comutare incalzire /racire-CO	Comutarea intregului sistem de control din regim incalzire in regim racire. Semnal extern via contact fara potential. Transmiterea semnalului de comutare incalzire/racire la toate termostatele conectate.
8. Conexiuni pentru termostate	Conectare a maximum 6 termostate. Asigura tensiune de alimentare pentru termostatele conectate.
9. Semnalizarea statutului de functionare - LED-uri	Semnalizarea statutului de functionare, vizibila si cu capacul de protectie montat, pentru: - Cazan/pompa activa (verde) - Statut operare activ (verde). - Siguranta fuzibila arsa (rosu) - Regim racire activ (albastru). - Zona de incalzire activata (verde - un LED pe fiecare zona - termostat).
10. Ghidaje cabluri cu detensionare	Ghidaje cabluri cu detensionare conform cu standardele DIN EN 60730-111.
11. Conexiuni pentru capete termoelectrice (actuatoare)	Tensiune de alimentare pentru actuatoarele conectate. Protectie anti-gripare pentru toate circuitele de incalzire - protectia ventilului/distribuitorului la gripare activata 10 minute dupa 14 zile de la ultima comanda de deschidere - previne blocarea si griparea ventilului distribuitorului in perioadele de nefolosire.
12. Micro-intrerupatoare (DIP switch)	Directia de control Normal Inchis (NI) / Normal Deschis (ND) configurabila cu Micro-intrerupatoare. Cresterea timpului de oprire temporizata a pompei/cazanului cu o perioada aditionala de 5 la 15 minute.

* - ceas programator extern - nu se regaseste in gama de produse Valrom.

3.2. Tabel specificatii tehnice

Nr. Crt.	<i>UNITATE <PexKIT> CONTROL 6 ZONE 15 CIRCUITE CU COMANDA 1 POMPA SI 1 CAZAN 220V</i>		
1	Cod Valrom	644106152210	
2	Cod Furnizor	B 20502 - 06	
3	Tensiune alimentare	230V/±10%/ 50Hz	
4	Conectare la retea	Necesita cablu , stecher si priza.	
5	Putere absorbita in regim stand-by ⁽¹⁾	< 1W	
6	Putere maxima absorbita (fara consumator pompa)	50VA	
7	Siguranta fuzibila	T4AH	
8	Numar maxim de termostate conectabile	6	
9	Numar maxim de conexiuni pentru capete termoelectrice (actuatoare)	15	
10	Numar maxim de capete termoelectrice de 1W conectabile	15	
11	Curent maxim de la toate capetele termoelectrice	24W	
12	Circuit pentru pompa	Contact intrerupator SPST (monopolar) / Conectare directa via L'/N'.	
13	Circuit pentru cazan	Contact intrerupator SPST (monopolar)	
14	Control pompa si cazan	Capacitate comutare	2A, 200VA inductiv.
		Element de comutare	Releu
		Intarziere la pornire ⁽²⁾	2 minute
		Intarziere la oprire	2 minute, additional 0-15 minute, ajustabil micro-comutatoare (DIP switch)
15	Protectie antigripare pe ventile	14 zile/10 minute	
16	Protectie antiblocare pompa	14 zile/ 1 minut	
17	Intrare comutare incalzire/racire(CO)	Comutabil via contact fara potential	
18	Termostat de maxim sau detector de punct de roua	Potential-free break contact,comutabil, 24V/230V,8A(doar pentru NI-normal inchis)	
19	Programe de timp incalzire (optional)	2 - via ceas programator extern sau via 1,2 termostate Cod Valrom 88081070321.	
20	Temperatura mediu ambiant	0 ÷ 50°C	
21	Temperatura stocare(depozitare)	-20 ÷ 50°C	
22	Umiditate mediu ambiant	80%, non -condens.	
23	Terminale conectare	Cleme rapide fara suruburi 0,2-1,5mm ² , intrare verticala pentru cabluri.	
24	Cabluri conectare ⁽³⁾	Masive	NYM-J/NYM-O(max.5 x 1.5 mm ²)
		Flexibile	H03V2V2H2-F / H05V2V2H2-F
25	Sistem detensionare cabluri	Integrat	
26	Standarde	EN 60730-1, EN 60730-2-9	
27	Clasa protectie	II	
28	Tip protectie	IP20	
29	Material capac/carcasa	ABS	
30	Culoare	Carcasa	Transparent filigramat
		Capac	Gri deschis(RAL 7035)
31	Greutate	410 g	
32	Tip montaj/instalare	Montaj pe perete/sina DIN (TS35/35x7.5mm)	

⁽¹⁾ - fara componente conectate; ⁽²⁾ - pulsurile mai mici de 2 minute vor fi ignorate.

⁽³⁾ - pentru conectare termostate se foloseste un cablu cu minim 3 fire, recomandat 5 fire.

3.3.Schema Montaj

Pentru conectare termostate:

Cod Valrom	Denumire
88081070311	TERMOSTAT <PexKIT> AMBIANTA ELECTRONIC 220V
88081070312	TERMOSTAT <PexKIT> AMBIANTA ELECTRONIC CU SENZOR PARDOSEALA 220V
88081070320	TERMOSTAT <PexKIT> AMBIANTA ELECTRONIC CU AFISAJ 220V
88081070321	TERMOSTAT <PexKIT> AMBIANTA ELECTRONIC PROGRAMABIL CU AFISAJ SI PREECHIPARE PT SENZOR SAPA 220V



ATENTIE : Pentru racordare este necesar un cablu cu minim 3 fire (Vezi PCT 24 "Tabel specificatii tehnice"). In situatia in care se doreste racordarea unui termostat /cronotermostat care nu face parte din gama produselor Valrom enumerate in tabelul de mai sus, consultati un reprezentant de la Departamentul Tehnic Valrom.

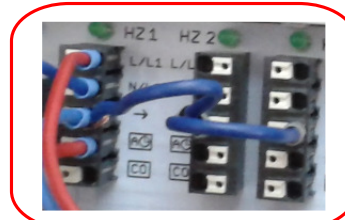
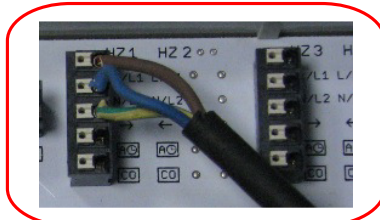
Pentru conectare capete termoelectrice (actuatoare).

Cod Valrom	Denumire
64400002220	CAP TERMOELECTRIC <PexKIT> ON/OFF 1W 220V

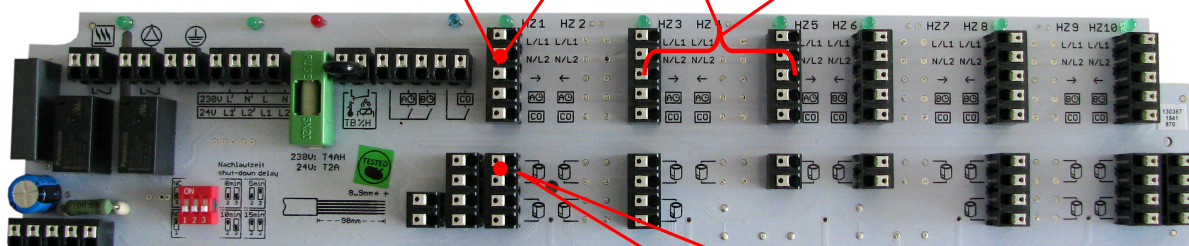


ATENTIE: In situatia in care se racordeaza capete termoelectrice (actuatoare), care au un consum mai mare de 1W/cap termoelectric (actuator), numarul maxim decapete termoelectrice (actuatoare) montate pe unitate trebuie sa respecte consumul de la Pct.11 din "Tabel specificatii tehnice"

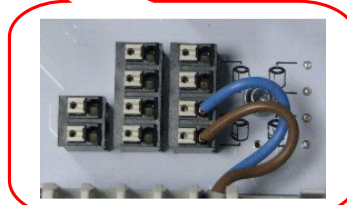
Exemplu conectare termostat cu 3 fire



Este posibil sa se aloge mai multe actuatoare unui termostat folosind o punte cu fir.



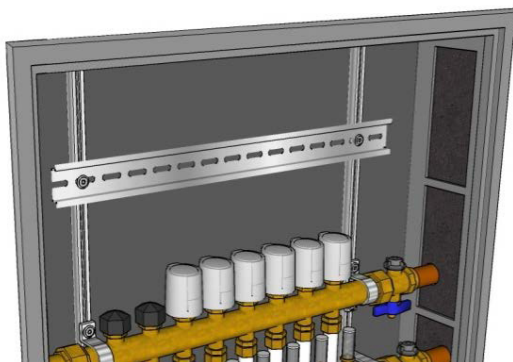
Exemplu conectare cap termoelectric (actuator)



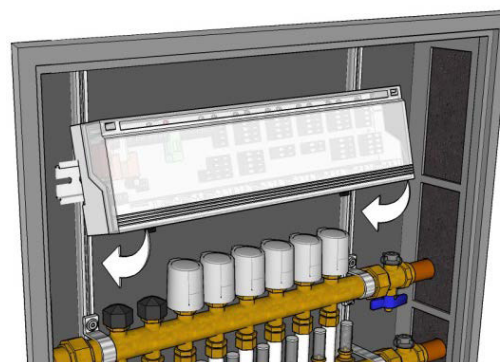
ATENTIE: daca se doreste comanda "incalzire/racire" respectiv "programe de timp incalzire" se monteaza 88081070321- TERMOSTAT <PexKIT> AMBIANTA ELECTRONIC PROGRAMABIL CU AFISAJ SI PREECHIPARE PT SENZOR SAPA 220V si se foloseste cablu cu 5 fire (vezi Pct 22 Tabel specificatii tehnice) pentru toate termostatele.

3.4. Instalare

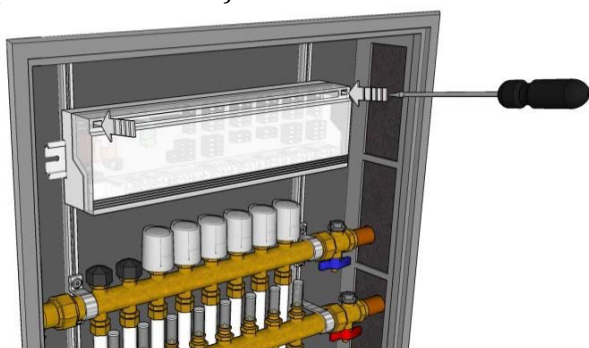
3.4.1 Instalare in caseta metalica



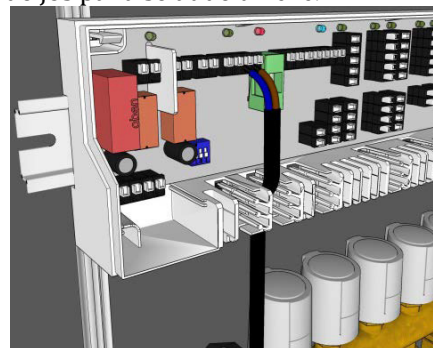
1. Instalati o sina DIN pe suprafața cutiei distribuitorului sau folositi-o pe cea deja instalata (daca aceasta exista).



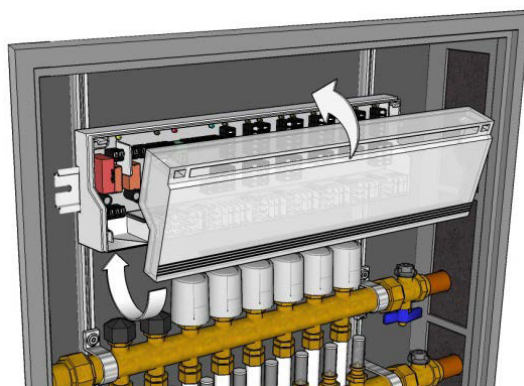
2. Pozitionati baza de conectare usor inclinata cu partea superioara pe sina DIN si apoi presati-o in partea de jos pana se aude un clic.



3. Cu o surubelnita apasati clemele ce fixeaza capul bazei de conectare in extremitatile superioare, apoi indepartati capatul.

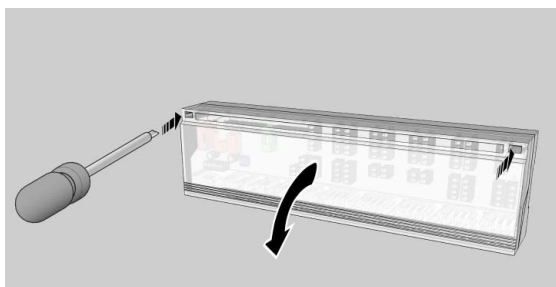


4. Pozitionati cablurile in carcasa folosind ghidajele cu detensionare si introduceti-le pe toate in baza de conectare in clemele rapide cu tehnologie plug-in;

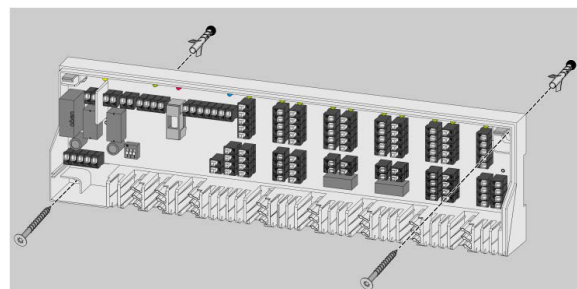


5. Inchideti capatul si alimentati cu tensiune electrica de la retea - 230Vca. Baza de conectare este gata de operare.(Montati in prealabil in caseta o priza dubla)

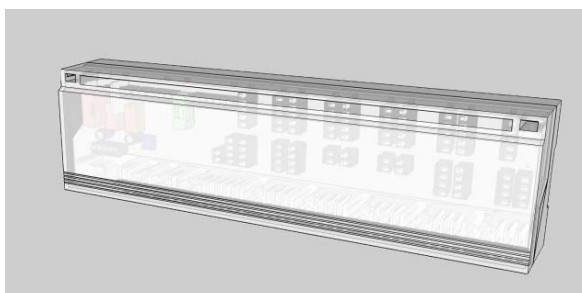
3.4.2 Instalare pe perete



1. Cu o surubelnita apasati clemele ce fixeaza capacul bazei de conectare in extremitatile superioare, apoi indepartati capacul.



2. Insemnați pe perete prin orificiile suruburilor de prindere si apoi dati gauri. Baza de conectare trebuie montata orizontal. Folositi dibluri si holsuruburi M4 - in functie de tipul peretelui.



3. Aliniați orizontal baza de conectare si strangeti suruburile la mana sau folosind o masina cu cuplu de strangere reglabil reglat pe o valoare mica pentru a evita deteriorarea carcusei bazei. Pozitionati cablurile in carcasa folosind ghidajele cu detensionare si introduceti-le pe toate in baza de conectare in clemele rapide cu tehnologie plug-in. Inchideti capacul si alimentati cu tensiune electrica de la retea - 230Vca.

4. Ambalare, manipulare , transport si depozitare

- Sunt ambalate in cutii de carton. Depozitarea se face in spatii amenajate, protejate de intemperii, temperaturi scazute.
- Incarcarea, descarcarea si transportul pe santier sau in locul de depozitare trebuie facuta cu atentie, astfel incat sa se evite eventualele deteriorari ca de exemplu: lovituri, zgarieturi etc.

5. Garantie si certificare

- **2 ani** - in baza facturii fiscale. Garantia acopera defectele de fabricatie si nu acopera defectele datorate manipularii sau montajului defectuos.

-   produs certificat de TUV Rheinland.